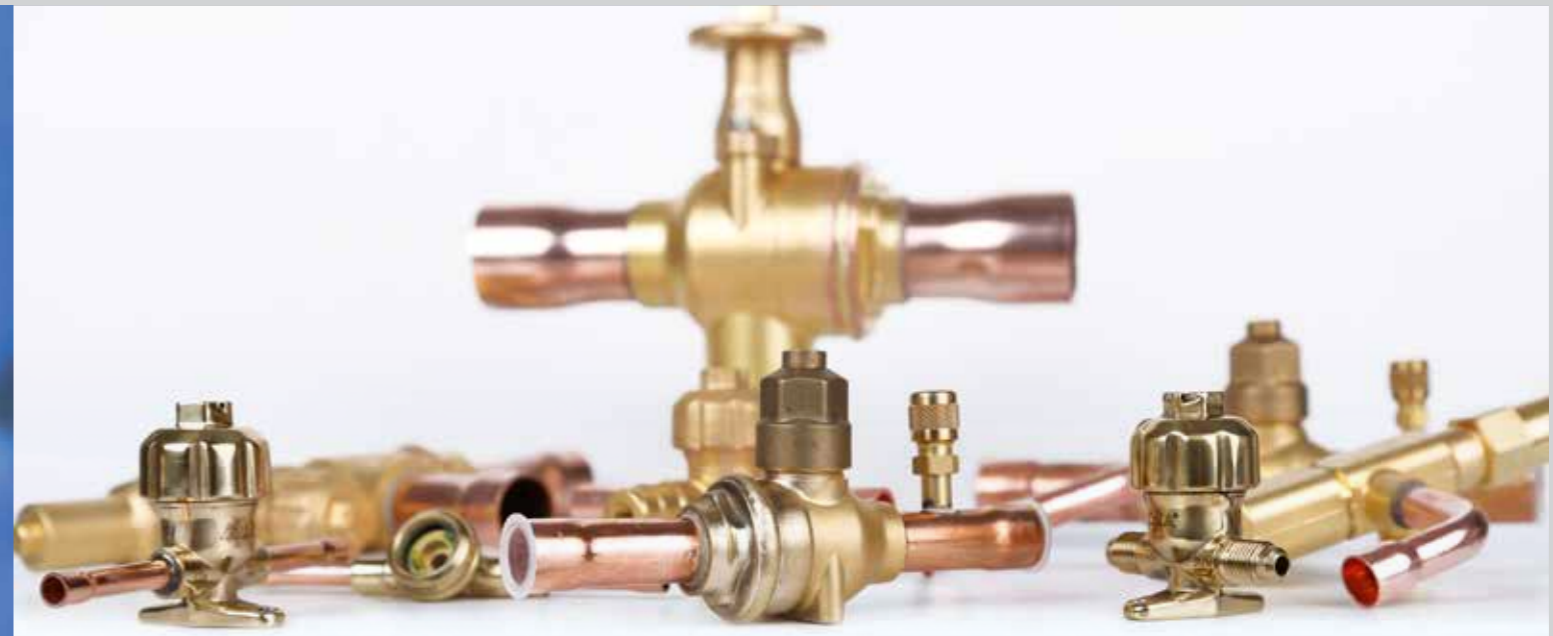
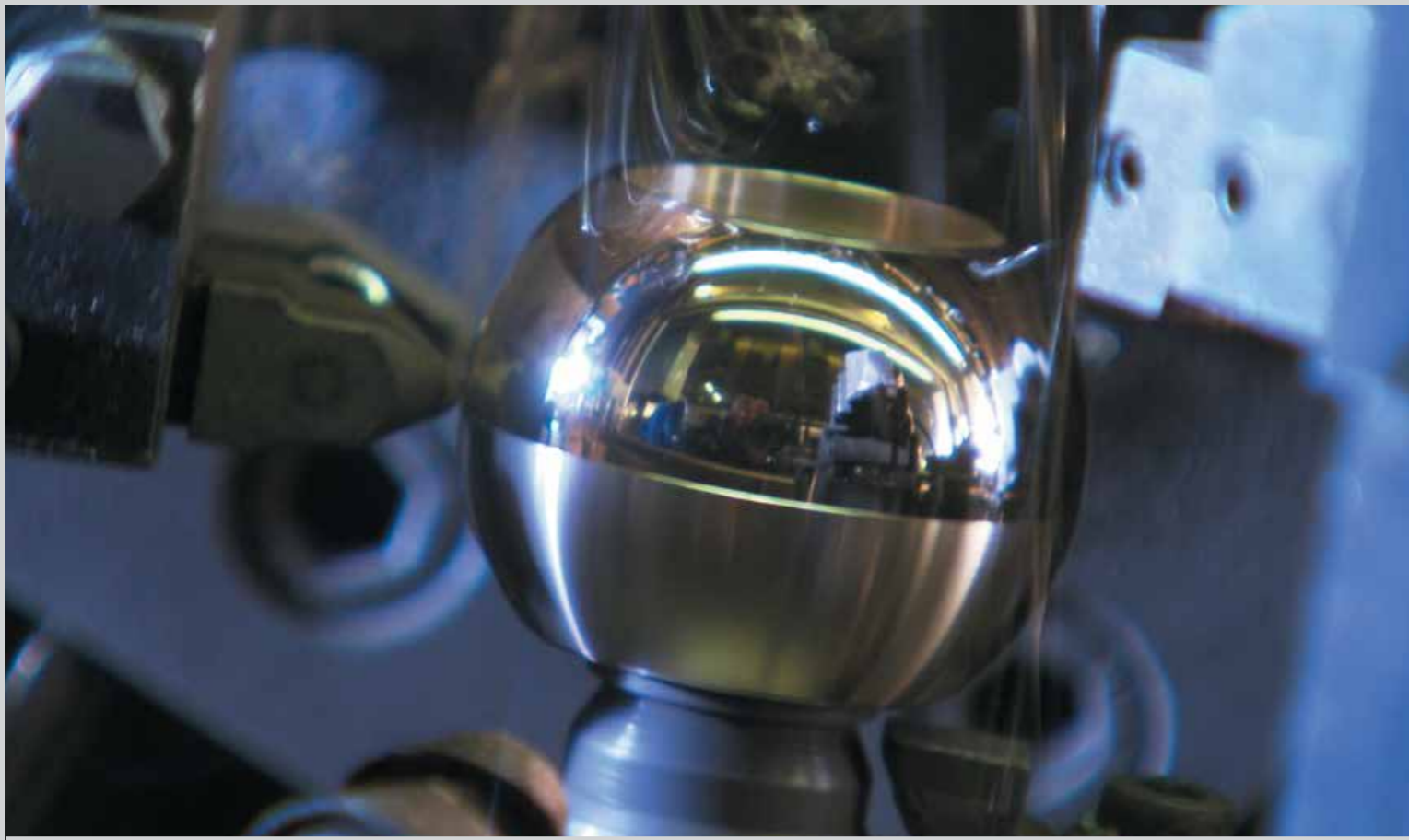




## SOĞUTMA & İKLİMLENDİRME SİSTEM VALFLERİ

*VALVES FOR REFRIGERATION & AIR  
CONDITIONING SYSTEMS*



## İÇİNDEKİLER / CONTENTS

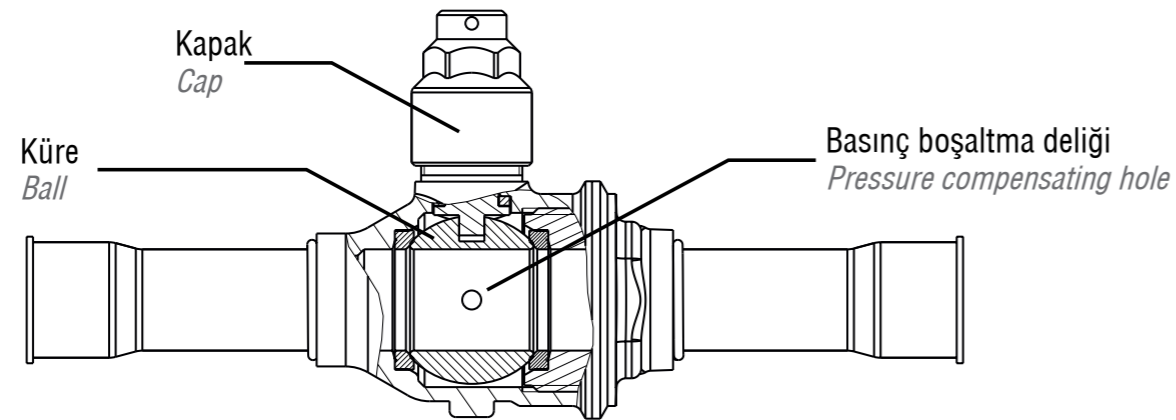
<b>Soğutucu Küresel Valfler CFC-CO<sub>2</sub></b> <i>Refrigerant Ball Valves</i>	01
<b>Durduruculu Tip Soğutucu Küresel Valfler</b> <i>Refrigerant Ball Valves, Block Ring Series, CFC-CO<sub>2</sub></i>	06
<b>Paslanmaz Çelik Borulu Durduruculu Tip Soğutucu Küresel Valfler</b> <i>Refrigerant Ball Valves, Block Ring Series with Stainless Steel Pipe, CO<sub>2</sub></i>	08
<b>2-Yollu/3-Yollu Aktüatör Bağlantılı Soğutucu Küresel Valfler</b> <i>2-Way/3-Way Refrigerant Ball Valves with Actuator Connection, Block Ring Series, CO<sub>2</sub></i>	09
<b>Solenoid Valfler</b> <i>Solenoid Valves</i>	11
<b>Rotalock Valfler</b> <i>Rotalock Valves</i>	12
<b>Emniyet Valfleri ve Yön Değiştiriciler</b> <i>System Protection Devices</i>	13
<b>Çekvalfler</b> <i>Check-valves</i>	18
<b>Filtreler</b> <i>Strainers</i>	19
<b>Nem İndikatörleri - Gözetleme Camı</b> <i>Moisture Indicators - Sight Glass</i>	21
<b>Servis ve Gaz Doldurma Valfleri</b> <i>Service &amp; Charging Valves</i>	24
<b>Pirinç Bağlantı Parçaları</b> <i>Brass Fittings</i>	25
<b>Bakır Dirsekler</b> <i>Copper Elbow</i>	30
<b>Bakır Mansonlar</b> <i>Copper Fittings</i>	31

## Çift Akış Yönlü Soğutucu Küresel Valfler Bi-Flow Refrigerant Ball Valves



E.C.A. soğutucu küresel valf, 2014/68/EU Direktifi'ne uygun olarak ticari, evsel ve endüstriyel soğutucu sistem tesisatlarında akışkan kontrolü (açma-kapama) için kullanılan bir çeşit küresel valftir. Açma-kapama işlemi milin çeyrek tur (90°) döndürülmesi ile gerçekleşir. Bununla birlikte mamüldeki çift yönlü akış özelliğinden dolayı, mil 180°'ye kadar döndürülerek kapalı konumda vana içindeki basıncın dengelenmesine olanak sağlar.

*E.C.A. refrigerant ball valve is a kind of ball valve, which is used for fluid control (opening-closing) of commercial, domestic and industrial cooling systems according to 2014/68/EU Directive. it is operated by a quarter turn (90°) of the stem. Due to its bi-flow property, the stem can be turned up to 180° in order to balance the pressure in the valve during closed position.*



Basıncı Ekipmanlar Yönetmeliği 2014/68/EU'ya uygun olarak CE belgelidir.  
CE Certified according to Pressure Equipment Directive 2014/68/EU.



UL 207 standardına uygun olarak UL listelidir.  
UL listed according to UL 207 standard.

## Çift Akış Yönlü Soğutucu Küresel Valfler Bi-Flow Refrigerant Ball Valves

- Mükemmel iç ve dış sızdırmazlık performansına sahiptir.
- İki o-ring ve PTFE halka ile çift emniyetli mil sızdırmazlığı sağlanmaktadır.
- Dış sızdırmazlık, gövdede TIG kaynak metodu ile elde edilmektedir.
- Optimum mesafedeki kaynak bölgesi, valf iç parçalarının aşırı ısınmadan korunmasına olanak tanır.
- Özel tasarım sayesinde, açma-kapama, sağlayan çelik mil grubununun aşırı basınçtan dolayı yerinden çıkması önlenmiştir.
- Pirinç üst kapak, yetkisiz kişilerin kullanımını önlemek amacıyla mühürleme imkanı tanır.
- Üst kapak içindeki PTFE conta ile ilave sızdırmazlık emniyeti sağlanır.
- Grafitli PTFE sızdırmazlık halkalarının kendinden yağlama özelliği sayesinde mükemmel iç sızdırmazlık ve uzun ömürlü performans elde edilmektedir.
- Valf üzerindeki muf açılmış bakır boruların gövde ile bağlantısı, gümüş bazlı lehim malzemesi yardımıyla sağlanmaktadır.
- Üretimin % 100'ü helyum detektörü kullanılarak çok hassas kaçak değeri ile ( $5 \times 10^{-5}$  mbar.lt/s) kontrol edilmektedir.
- Valflerin testleri CE yönetmelikleri ve UL standartına göre yapılmaktadır.

- *Excellent internal and external leak tightness performance*
- *Double safe stem tightness with two o-rings and PTFE gasket*
- *TIG welding of the body for external tightness*
- *The optimum distance of welding area ensures protection of valve inner parts against excessive heat increase.*
- *Detachment of steel stem group due to high pressure is protected by special design*
- *Brass upper cover can be sealed in order to prevent the usage of unauthorized people*
- *PTFE gasket in the upper cover gives additional tightness security*
- *Self-oiling feature of graphited PTFE seats perform very good internal tightness and long-life cycle*
- *Connection of copper tubes is ensured by silver-based brazing material*
- *100% of the production is checked by using Helium Mass Spectrometer with highly sensitive leak values ( $5 \times 10^{-5}$  mbar.lt/s)*
- *Testing of the valves are made according to CE directives and requirements of UL standard*



## Karbondiyoksit Serisi Çift Akış Yönlü Soğutucu Küresel Valfler Carbon dioxide Series Bi-Flow Refrigerant Ball Valves



Bu küresel valf ürünleri CO<sub>2</sub> uygulamaları için tasarlanmıştır. Üretim ve test özellikleri standard küresel valf serimizle aynıdır. İçinden geçen karbondiyoksit akışkan sebebiyle mil o-ringi EPDM malzemeden imal edilmiştir. Bununla birlikte kullanım yerine göre 45 bar ve 120 bar olmak üzere iki farklı anma basınç seçeneği mevcuttur. 120 bar seçeneği sistemin yüksek basınç tarafında kullanım için tasarlanmıştır. Bu tür uygulamalarda talebe göre özel bakır boru (K-65) veya paslanmaz çelik boru ile imal edilmektedir.

*These ball valve products are designed for CO<sub>2</sub> applications. Manufacturing and testing properties are same as the standard ball valve series. Due to the carbon dioxide fluid passing through, stem o-ring is made of EPDM material. In addition, two different nominal pressure values are available as 45 bar and 120 bar according to using field. 120 bar option is designed for high pressure side of the system. These valves can be manufactured with special copper tube (K-65) or stainless steel tube according to customer demand.*

## Teknik Özellikler Technical Specifications

Anma Basıncı / Nominal Pressure	45 bar (Standart Seri / Standard Series) 45 bar (Karbondiyoksit Serisi / Carbon dioxide Series) 120 bar (Karbondiyoksit Serisi / Carbon dioxide Series)
Sıcaklık Aralığı / Temperature Range	-40°C , + 150°C
Yönetmelik / Directive	2014/68/EU (Basıncı Ekipmanlar / Pressure Equipment)
Kullanım Alanı / Field of Use	Tüm çevre dostu soğutucu sistem gazları ile uyumludur. (NH <sub>3</sub> hariç). Karbondiyoksit uygulamaları için lütfen CO <sub>2</sub> küresel valf modellerimizi kullanınız.  <i>Suitable for all environmental friendly gases of refrigerant systems (except NH<sub>3</sub>). Please use the CO<sub>2</sub> ball valve models for carbon dioxide applications.</i>

- Minimum basınç düşümü ile maksimum debi oranı
- Valfin bileşenlerini sökmeden lehimleme imkanı
- Yetkisiz kullanıma karşı mühürlenilebilir

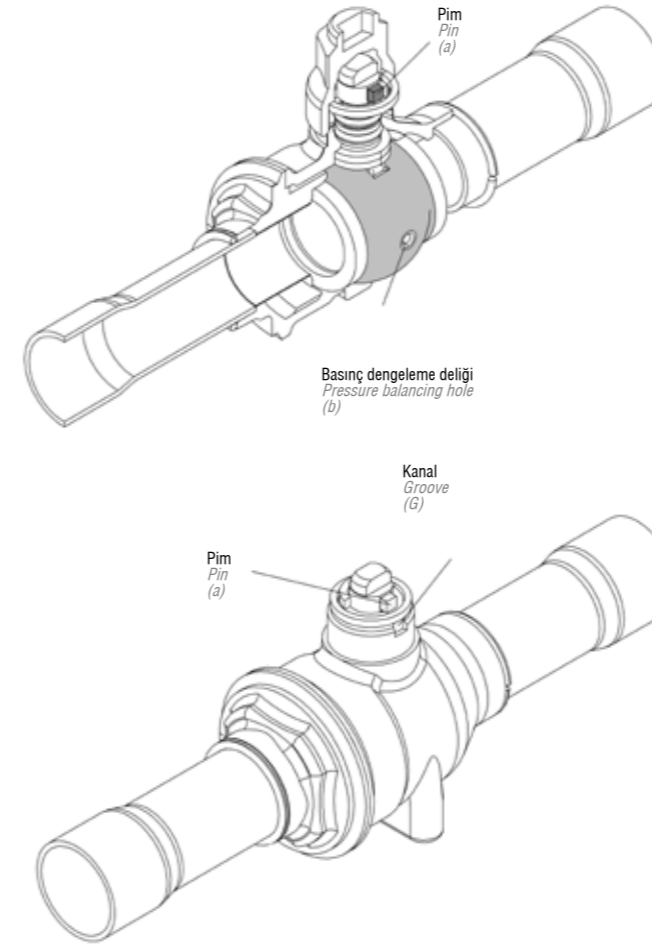
- Maximum flow rate with minimum pressure drop
- Can be brazed in without any need to remove components of the valve
- Can be sealed up against unauthorized usage



TUV Sertifikalı kaynak ve lehim işlemi  
TUV Certified welding and brazing

## Teknik Özellikler Technical Specifications

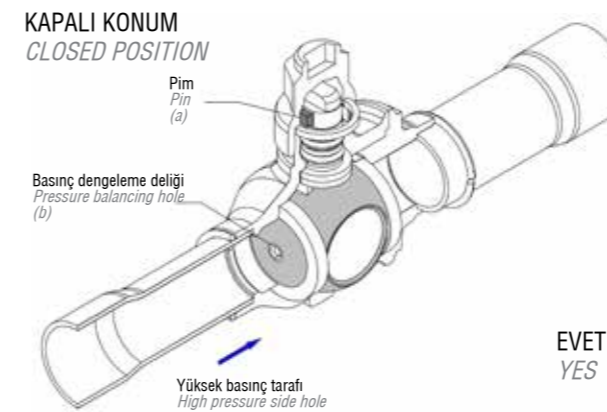
### AÇIK KONUM OPEN POSITION



Mil üzerindeki küçük bir pim (a), basınç dengeleme deliğinin (b), yönünü belirtir. Eğer pim boru eksenine paralel konumlandırılırsa valf "Kapalı" anlamındadır. Eğer pim boru eksenine dik konumlandırılırsa valf "Açık" anlamındadır. Valfler, sıcaklık artışı durumunda, valfin patlamasını önleyen küre içindeki basınç dengeleme deliği (b) ile mükemmel güvenlik sunarlar. Delik, basınç düşümüne göre, valf mili vasıtasıyla basınç boşaltma yönüne döndürülebilir, böylelikle soğutucu sıvının küre içinde kapalı kalması güvenle önlenir. Valf başlığı sökülüp çıkarılarak delik (b) konumu görülebilir. Basınç dengeleme deliğinin yönü, sistem kapalı konumdayken mutlaka yüksek basınç tarafında pozisyonlanmıştır olmalıdır.

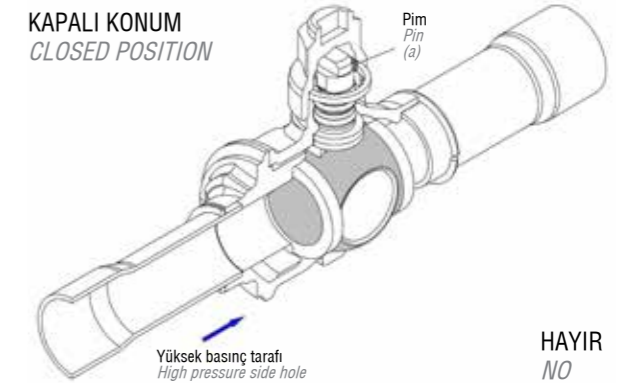
*A pin on the stem (a) indicates the direction of the pressure balancing hole (b). If the pin is positioned parallel to the tube axis, it means "valve closed". If the pin is positioned perpendicular to the tube axis, it means "valve open". The valves themselves offer an exceptional degree of reliability, which is further enhanced by an additional pressure balancing hole (b) in the ball, which dependably prevents the valve from bursting in the case of a rise in temperature. The hole can be consistently turned by a valve stem to the side exposed to pressure, in accordance with pressure drops, thereby reliably preventing the liquid refrigerant from being shut off inside the ball. The position of hole "b" can be seen when the valve cap is unscrewed and removed. The direction of the pressure balancing hole must be positioned to the high pressure side while the system is closed.*

### KAPALI KONUM CLOSED POSITION



EVET  
YES

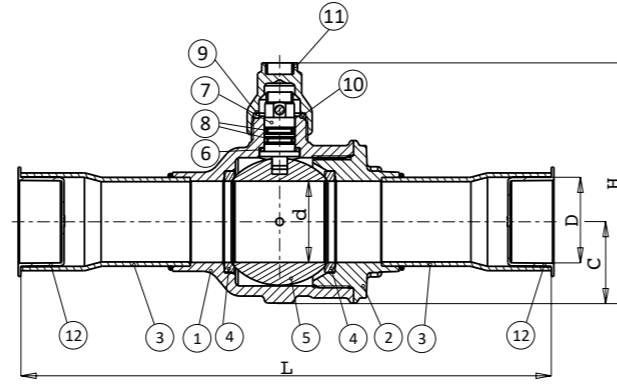
### KAPALI KONUM CLOSED POSITION



HAYIR  
NO

## Teknik Özellikler Technical Specifications

Parça No Item	Parça Adı Part Name	Malzeme Material
1	Gövde / Body	Pirinç / Brass (CuZn40Pb2, EN 12165, EN 12420, CW617N)
2	Kapak / Cover	Pirinç / Brass (CuZn40Pb2, EN 12165, EN 12420, CW617N)
3	Boru / Tube	45 bar 120 bar Bakır / Copper (Cu-OHP, EN 12735-1) Bakır / Copper (K-65, EN 12449)
4	Sızdırmazlık Halkası / Sealing Element	PTFE (%25 Karbonlu, 25% Carbon Filled)
5	Küre / Ball	Pirinç / Brass (CuZn40Pb2, EN 12165, EN 12420, CW617N)
6	Mil Contası / Spindle Gasket	PTFE
7	Mil / Spindle	Paslanmaz Çelik / Stainless Steel (AISI 303)
8	O-ring	CFC, HFC, HCFC CO <sub>2</sub> Neoprene EPDM
9	Pim / Pin	Paslanmaz Çelik / Stainless Steel (AISI 303)
10	Üst Kapak Contası / Upper Cvr. Gasket	POM
11	Üst Kapak / Upper Cover	Pirinç / Brass (CuZn40Pb2, EN 12165, EN 12420, CW617N)
12	Tapa / Plug	Poliyeten / Polyethylene (PE: ISO 1872)



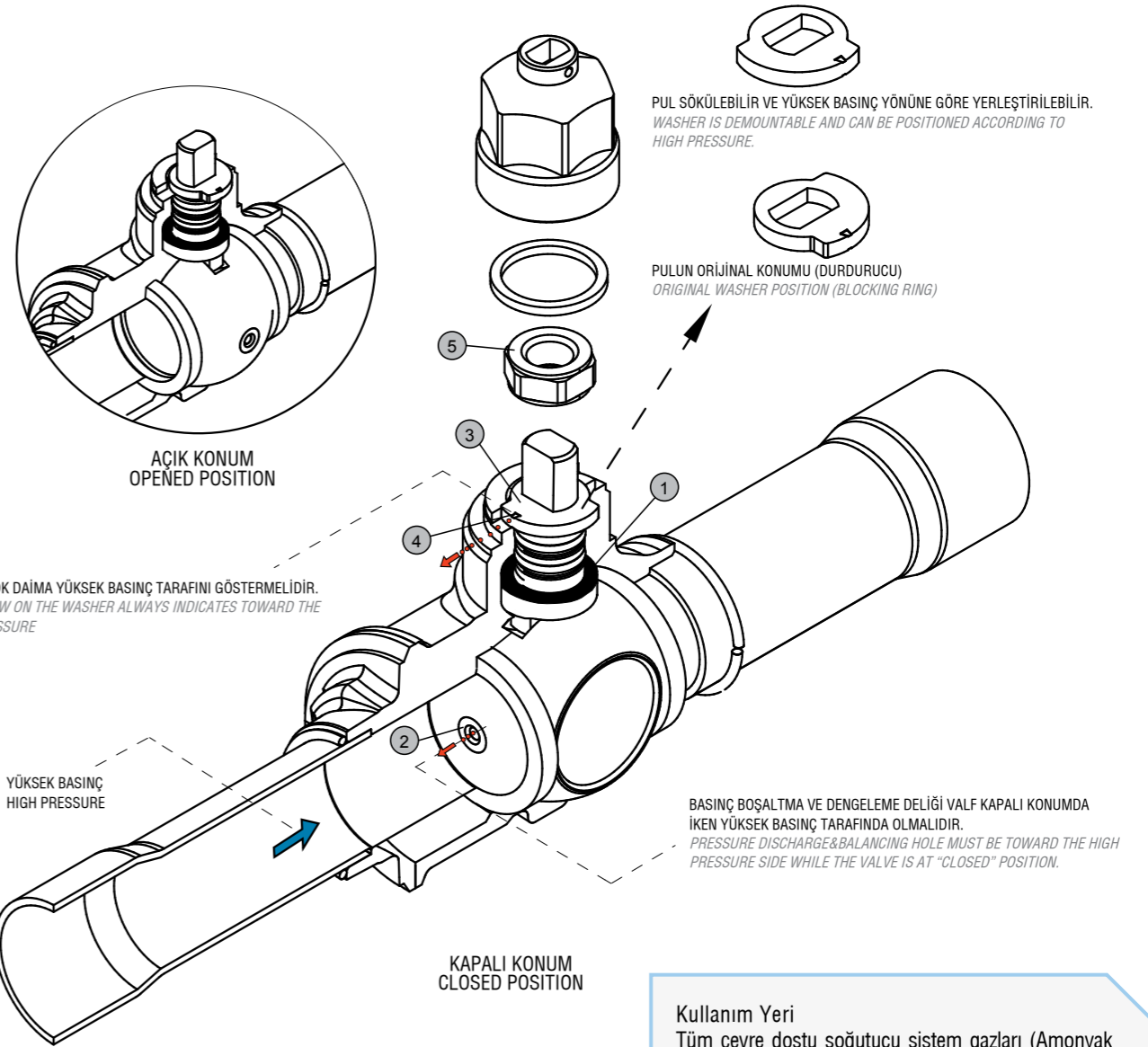
Anma Çapı Nominal Dimension (ØD)	PN 45				PN 120		Küre Geçiş Çapı Ball I.D. (Ød mm)	L (mm)	C (mm)	H (mm)	Kv (m³/h)
	CFC (Neopren O-ring)		CO <sub>2</sub> (EPDM O-ring)		CO <sub>2</sub> (EPDM O-ring) & K-65						
	Şarj Ünitesi With Charging Unit	Şarj Ünitesi With Charging Unit	Şarj Ünitesi With Charging Unit	Şarj Ünitesi With Charging Unit	Şarj Ünitesi With Charging Unit	Şarj Ünitesi With Charging Unit					
Ø6	601017656	601017222	601017708	601017997	PN45 CO <sub>2</sub> ürün kodları geçerlidir. Same codes with PN45 CO <sub>2</sub>		10	126	13	51	1,6
Ø8	601017657	601017223	601017709	601017998							
Ø10	601017658	601017684	601017710	601017735							
Ø12	601017659	601017685	601017711	601017736							
Ø15	601017660	601017686	601017712	601017737	601017763	601017777	16	146	18,5	64	13
Ø16	601017661	601017687	601017713	601017738	601017764	601017778					
Ø18	601017662	601017688	601017714	601017739	601017765	601017779	20	185	22	74	26
Ø22	601017663	601017689	601017715	601017740	601017766	601017780					
Ø28	601017664	601017690	601017716	601017741	601017767	601017781	25	205	26	80	41
Ø35	601017665	601017691	601017717	601017742	601017768	601017782					
Ø42	601017666	601017692	601017718	601017743	601017769	601017783	32	208	32	100	86
Ø54	601017667	601017693	601017719	601017744	601017770	601017784					
Ø64 (Ø54)	601017668	601017694	601017720	601017745	---	---	50	280	48,5	134	208
Ø64 (Ø76)	601017263	601017292	601017263-03	601017292-03	---	---					
Ø76	601017264	601017293	601017264-03	601017293-03	---	---	64	378	60	177	340
Ø89	601017265	601017294	601017265-03	601017294-03	---	---					
Ø108	601017266	601017295	601017266-03	601017295-03	---	---	83	423	76	210	470

Anma Çapı Nominal Dimension (ØD)	PN 45				PN 120		Küre Geçiş Çapı Ball I.D. (Ød mm)	L (mm)	C (mm)	H (mm)	Kv (m³/h)
	CFC (Neopren O-ring)		CO <sub>2</sub> (EPDM O-ring)		CO <sub>2</sub> (EPDM O-ring) & K-65						
	Şarj Ünitesi With Charging Unit	Şarj Ünitesi With Charging Unit	Şarj Ünitesi With Charging Unit	Şarj Ünitesi With Charging Unit	Şarj Ünitesi With Charging Unit	Şarj Ünitesi With Charging Unit					
1/4"	601017672	601017224	601017724	601017999	PN45 CO <sub>2</sub> ürün kodları geçerlidir. Same codes with PN45 CO <sub>2</sub>		10	126	13	51	1,6
5/16"	601017657	601017223	601017709	601017998							
3/8"	601017673	601017698	601017725	601017749							
1/2"	601017674	601017699	601017726	601017750							
---	---	---	---	---	---	---	16	146	18,5	64	13
5/8"	601017661	601017687	601017713	601017738	601017764	601017778					
3/4"	601017675	601017700	601017727	601017751	601017792	601017802	20	185	22	74	26
7/8"	601017676	601017701	601017728	601017752	601017793	601017803					
1 1/8"	601017677	601017702	601017729	601017753	601017794	601017804	25	205	26	80	41
1 3/8"	601017665	601017691	601017717	601017742	601017768	601017782					
1 5/8"	601017678	601017703	601017730	601017754	601017795	601017805	32	208	32	100	86
2 1/8"	601017667	601017693	601017719	601017744	601017770	601017784					
2 5/8" (Ø54)	601017679	601017704	601017731	601017755	---	---	50	280	48,5	134	208
2 5/8" (Ø76)	601017275	601017304	601017275-03	601017304-03	---	---					
3 1/8"	601017276	601017305	601017276-03	601017305-03	---	---	64	378	60	177	340
3 5/8"	601017277	601017306	601017277-03	601017306-03	---	---					
4 1/8"	601017278	601017307	601017278-03	601017307-03	---	---	83	423	76	210	470

NOT: PN45-CO<sub>2</sub> serisinin Ø6, Ø8, Ø10, Ø12 ve inç karşılıkları PN 120 CO<sub>2</sub> olarak kullanılabilir. Ø6, Ø8, 1/4" ve 5/16" çaplarında şarj ünitesi bakır boru yerine gövde üzerine monte edilebilir. Ø64 (Ø76), Ø76, Ø89, Ø108 ve inç karşılıkları "Standart Seri" olarak temin edilmektedir.

NOTE: Sizes Ø6, Ø8, Ø10, Ø12 and inch equivalents of PN45-CO<sub>2</sub> series can be used for PN 120 CO<sub>2</sub>. Ø6, Ø8, 1/4" and 5/16" products have charging unit on body instead of copper tube. Sizes Ø64 (Ø76), Ø76, Ø89, Ø108 and inch equivalents are supplied as "Standard Type".

## Durdurucu Tip Soğutucu Küresel Valfler, CFC - CO<sub>2</sub> Refrigerant Ball Valves, Block Ring Series, CFC - CO<sub>2</sub>



PULDAKİ OK DAİMA YÜKSEK BASINÇ TARAFINI GÖSTERMELİDİR.  
THE ARROW ON THE WASHER ALWAYS INDICATES TOWARD THE  
HIGH PRESSURE

YÜKSEK BASINÇ  
HIGH PRESSURE

BASINÇ BOŞALTIMA VE DENGELEME DELİĞİ VALF KAPALI KONUMDA  
İKEN YÜKSEK BASINÇ TARAFINDA OLMALIDIR.  
PRESSURE DISCHARGE & BALANCING HOLE MUST BE TOWARD THE HIGH  
PRESSURE SIDE WHILE THE VALVE IS AT "CLOSED" POSITION.

### Kullanım Yeri

Tüm çevre dostu soğutucu sistem gazları (Amonyak hariç) ve glikol gibi soğutucu maddeler bu tip valflerde kullanılabilir. Karbondioksit uygulamalarında, sistemin yüksek ve alçak basınç tarafında kullanılan küresel valfler için üretici ile iletişime geçiniz.

### Field of Use

All environmental friendly gases for refrigerant systems (except NH<sub>3</sub>) and cooling agents like glycol can be used with this type of valves appropriately. In the CO<sub>2</sub> applications, contact with the manufacturer for the ball valve codes which are used at the low and high pressure side of the system.

### Teknik Özellikler / Technical Properties

Anma Basıncı / Nominal Pressure  
45 bar (Standart üretim / Standard production)  
45 bar (CO<sub>2</sub> sistemleri, alçak taraf / CO<sub>2</sub> systems, low side)  
120 bar (CO<sub>2</sub> sistemleri, yüksek taraf / CO<sub>2</sub> systems, high side)

Sıcaklık Aralığı / Temperature Range: -40°C, +150°C  
Gövde Malzemesi / Body Material: Dövme pirinç / Forged brass  
(EN 12420, EN 12165, CW617N)

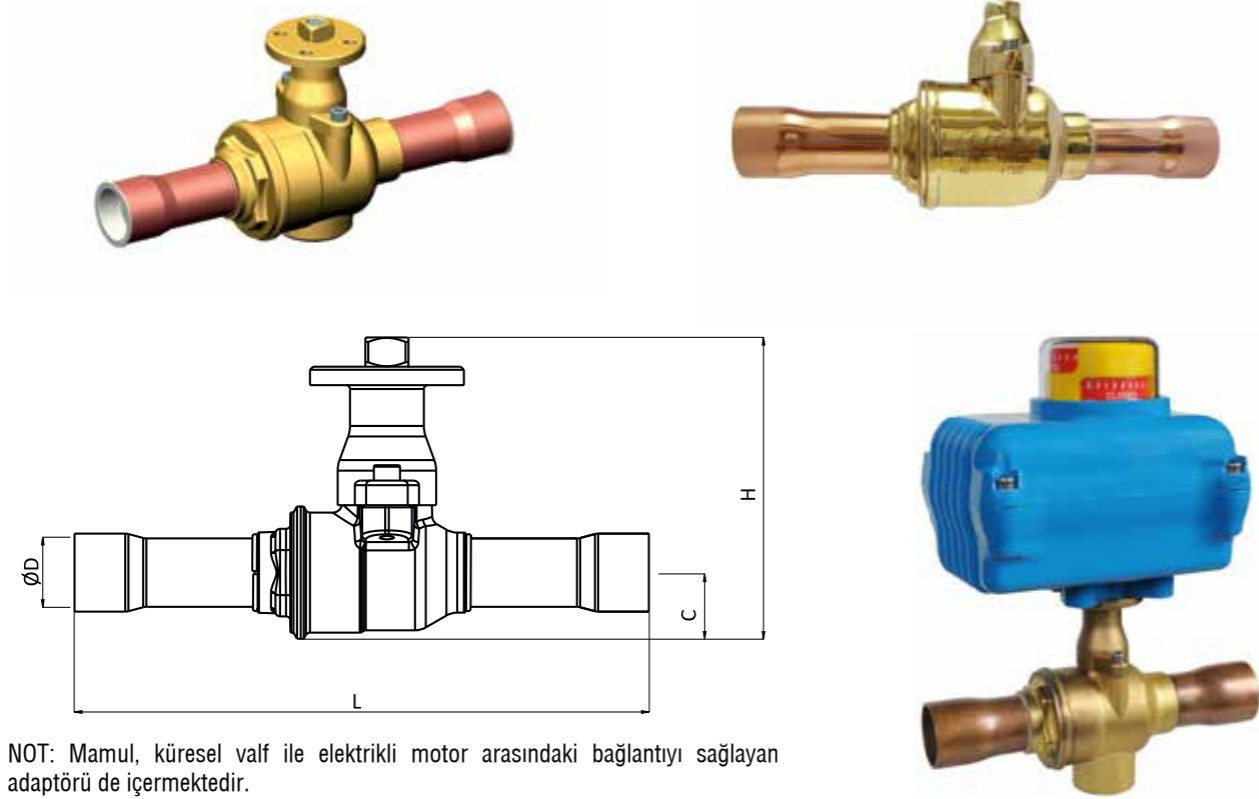


LÜTFEN ÜST KAPAK VE CONTASINI TAKMAYI UNUTMAYINIZ. BELİRTİLEN SIKMA MOMENTİNE DİKKAT EDİNİZ. İKİ O-RİNG'LI MİL TASARIMI İLE MÜKEMMEL SIZDIRMAZLIK SAĞLANMIŞTIR. EĞER BFV'NİN KAYNAĞINDAN SONRA MİL TARAFINDAN SOĞUTMA ÜNİTESİNE BERHANGİ BİR İSTENMEYEN KAÇAK OLUŞURSA, LÜTFEN SOMUNU (5) SIZDIRMAZLIK SAĞLANANA KADAR GÜZELCE SIKIN VE KONTROL EDİN.

PLEASE DO NOT FORGET TO ASSEMBLE THE UPPER COVER AND ITS GASKET. TAKE CARE TO THE MENTIONED TIGHTENING TORQUE. TWO O-RINGS ON THE SPINDLE ARE DESIGNED TO PROVIDE PERFECT TIGHTNESS. IF ANY UNDESIRED LEAKAGE IS OCCURRED FROM THE SPINDLE SIDE AFTER BRAZING OF THE BFV ON YOUR COOLING UNIT, PLEASE SCREW THE NUT (5) SMOOTHLY UNTIL TIGHTNESS IS ENSURED AND CHECK IT.

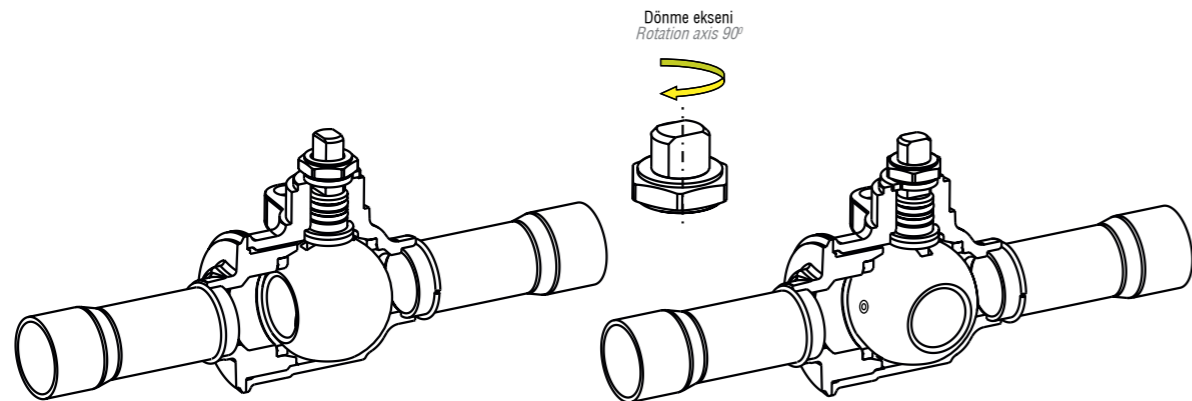


## 2-Yollu Aktüatör Bağlantılı Soğutucu Küresel Valfler 2-Way Refrigerant Ball Valves With Actuator Connection

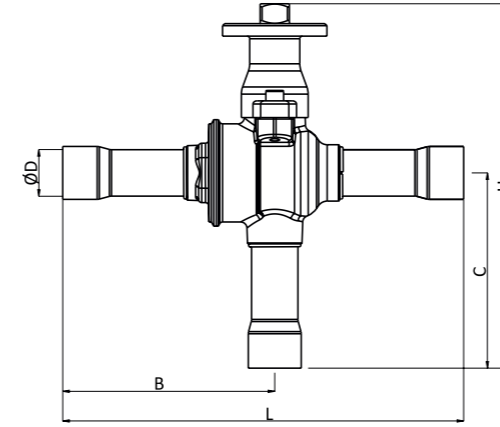


NOT: Mamul, küresel valf ile elektrikli motor arasındaki bağlantıyı sağlayan adaptörü de içermektedir.  
NOTE: Adapter is included to the product, which ensures the connection of ball valve and electric actuator.

Anma Çapı Nominal Dimension (ØD)	Mamul Kodu Product Code	Anma Çapı Nominal Diameter (ØD)	Mamul Kodu Product Code	L (mm)	C (mm)	H (mm)	Kv (m³/h)
Ø15	601027058	---	---	146	16	92,5	13
Ø16 - 5/8"	601017892	Ø16 - 5/8"	601017892	146	16	92,5	13
Ø18	601027045	3/4"	601017893	146	16	92,5	17
Ø22	601027046	7/8"	601017894	186	19,5	95	26
Ø28	601027047	1 1/8"	601017895	208	35	108,5	41
Ø35 - 1 3/8"	601017896	Ø35 - 1 3/8"	601017896	208	29,5	114,5	86
Ø42	601027048	1 5/8"	601017897	242	35	137	110



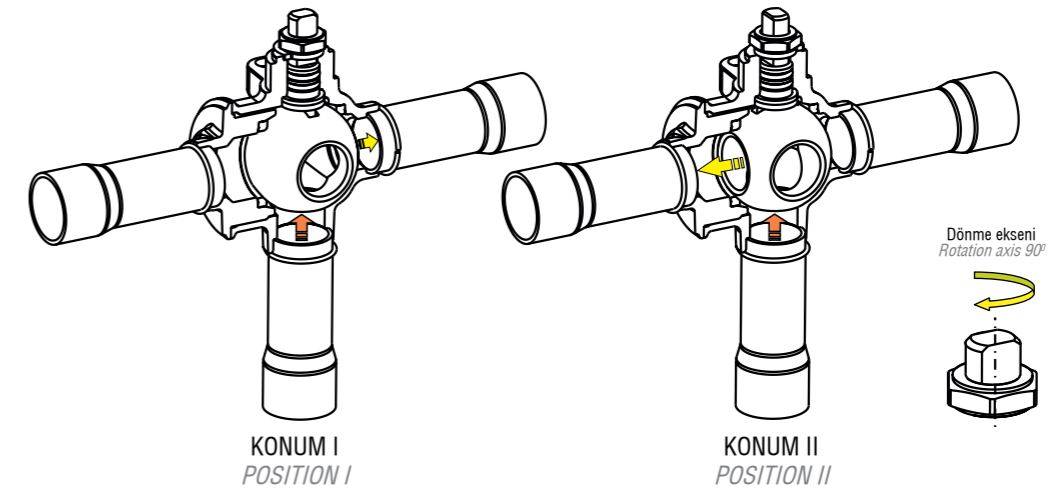
## 3-Yollu Aktüatör Bağlantılı Soğutucu Küresel Valfler 3-Way Refrigerant Ball Valves With Actuator Connection



NOT: Mamul, küresel valf ile elektrikli motor arasındaki bağlantıyı sağlayan adaptörü de içermektedir.  
NOTE: Adapter is included to the product, which ensures the connection of ball valve and electric actuator.



Anma Çapı Nominal Dimension (ØD)	Mamul Kodu Product Code	Anma Çapı Nominal Diameter (ØD)	Mamul Kodu Product Code	B (mm)	L (mm)	C (mm)	H (m³/h)	Kv (m³/h)
Ø15	601027057	---	---	76,5	164	79	160	5,8
Ø16 - 5/8"	601017882	Ø16 - 5/8"	601017882	76,5	164	79	160	5,8
Ø18	601027041	3/4"	601017883	76,5	164	79	160	10,2
Ø22	601027042	7/8"	601017884	91	193,5	93,5	174,5	14,1
Ø28	601027043	1 1/8"	601017885	106	222	111,5	196,5	22,7
Ø35 - 1 3/8"	601017886	Ø35 - 1 3/8"	601017886	100	210	105,5	192,5	42,4
Ø42	601027044	1 5/8"	601017887	117	246	131,5	243	61,2



## Solenoid Valfler Solenoid Valves



E.C.A. Solenoid Valfler, soğutma ve havalandırma sistemlerinde kullanılmak üzere özel olarak tasarlanmıştır. Solenoid valfler, çevreye duyarlı tüm CFC, HFC, HCFC ve CO<sub>2</sub> gazları (NH<sub>3</sub> hariç) ile uyumludur. Muflu bakır boru bağlantısı ile sisteme kolayca lehimlenebilir. Her bir ürün, helyum detektörü ile kontrol edilen mükemmel dış sızdırmazlık değerlerine sahiptir. Bobin bağlantısındaki ek elastomerler sayesinde korozyona karşı dayanıklı ve uzun ömürlüdür.

E.C.A. Solenoid Valves are designed to be installed on refrigeration and air conditioning systems. Solenoid valves are compatible with all environmental friendly refrigerants like CFC, HFC, HCFC and CO<sub>2</sub> (except NH<sub>3</sub>). Valves can be easily soldered to the system with copper tube connection. Every product is 100% tested for external leakages with helium detector. Coil assembly with additional customers ensures corrosion resistance and long life cycle.

Bobin Coil	Akışkan Medium	220 V AC		12V DC		24V DC	
		CO <sub>2</sub>	CFC, HCF, HCFC	CO <sub>2</sub>	CFC, HCF, HCFC	CO <sub>2</sub>	CFC, HCF, HCFC
Direkt (Piston Pilotlu) Direct Acting	1/4"	601026121	601026123	601026158	601026164	601026170	601026176
	3/8"	601026122	601026124	601026159	601026165	601026171	601026177
Diyafram Pilotlu Diaphragm Operated	1/2"	601026149	601026153	601026160	601026166	601026172	601026178
	5/8"	601026150	601026154	601026161	601026167	601026173	601026179
	3/4"	601026151	601026155	601026162	601026168	601026174	601026180
	7/8"	601026152	601026156	601026163	601026169	601026175	601026181

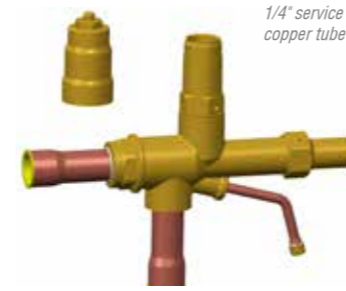
## Teknik Özellikler Technical Specifications

Yönetmelik / Directive	2014/68/EU (Basınçlı Ekipmanlar / Pressure Equipment)
Bobin Gücü / Coil Power	24 VA (220 V AC) Diğer bobin seçenekleri için imalatçı ile irtibata geçiniz. Please contact to manufacturer for other coil types.
Yalıtım Sınıfı / Ingress Protection	IP 64
Akışkan Sıcaklığı / Medium Temperature	-30°C, +150°C
Ortam Sıcaklığı / Ambient Temperature	-30°C, +60°C
Kullanım Alanı / Field of Use	CFC, HFC, HCFC ve CO <sub>2</sub> (NH <sub>3</sub> hariç) CFC, HFC, HCFC and CO <sub>2</sub> (except NH <sub>3</sub> )

## Rotalock Vana 120 Bar CO<sub>2</sub> Rotalock Valves 120 Bar CO<sub>2</sub>

E.C.A. Rotalock Valfler; soğutma sistemlerinin ihtiyaç duyulan her bölgesinde akışkan geçişini kontrol eden özel tasarım vanalardır. E.C.A. Rotalock Valfler, emniyet valfleri ile uyumludur. Emniyet valfi bağlı modeller üç farklı klape konumu ile (tam açık ve emniyet valfi bağlantısı kapalı, açık ve emniyet valfi aktif, kapalı ve emniyet valfi aktif) tesisatın, hem vana açık hem vana kapalı iken korunmasını; istenildiği zaman emniyet valfinin devre dışı bırakılarak değiştirilebilmesini sağlar. Karbon fiber katkılı klape contası sayesinde kapalı konumda mükemmel iç sızdırmazlık sağlar. İhtiyaca göre servis valfi, 1/4" bakır boru bağlantısı veya kör tapa ile sisteme kolay gaz doldurma veya boşaltma imkanı sağlar.

E.C.A. Rotalock Valves are specially designed valves which control the refrigerant fluid on every side of the system needed. E.C.A. Rotalock Valves are compatible with safety valves. Safety valve adapted models, protect the system with its three different stem position (fully open -safety valve deactivate, open -safety valve active, closed -safety valve active) no matter when the valve is open or closed. Also safety valve could be changed on deactivate position. Rotalock valves ensure perfect internal leak tightness with carbon fiber filled gasket. With service valve, 1/4" copper pipe connection or blind tap, refrigerant fluid could be charged into or discharged from the system.



Emniyet valfi seçenekleri / Safety valve options:  
25, 30, 40, 45, 53, 60, 80, 120, 135 bar

Boyut / Size	Mamul Kodu Product Code
Ø10	---
Ø12	601006119
Ø15	601006120
Ø16 - 5/8"	601006113
Ø18	601006121
Ø22	601006122
Ø28	601006123
Ø35 - 1-3/8"	601006116
Ø42	601006124
Ø54 - 2-1/8"	601006118
3/8"	---
1/2"	601006112
3/4"	601006114
7/8"	601006059
1-1/8"	601006115
1-5/8"	601006117



Boyut / Size	Mamul Kodu Product Code
Ø10	601006217
Ø12	601006218
Ø15	601006183
Ø16 - 5/8"	601006184
Ø18	601006185
Ø22	601006186
Ø28	601006187
Ø35 - 1-3/8"	601006188
Ø42	601006239
Ø54 - 2-1/8"	---
3/8"	601006219
1/2"	601006220
3/4"	601006202
7/8"	601006203
1-1/8"	601006204
1-5/8"	---



Emniyet valfi seçenekleri / Safety valve options:  
25, 30, 40, 45, 53, 60, 80, 120, 135 bar

Boyut / Size	Mamul Kodu Product Code
Ø10	---
Ø12	601006155
Ø15	601006156
Ø16 - 5/8"	601006135
Ø18	601006157
Ø22	601006158
Ø28	601006159
Ø35 - 1-3/8"	601006141
Ø42	601006160
Ø54 - 2-1/8"	601006154
3/8"	---
1/2"	601006151
3/4"	601006152
7/8"	601006139
1-1/8"	601006140
1-5/8"	601006153



Boyut / Size	Mamul Kodu Product Code
Ø10	601006180
Ø12	601006181
Ø15	601006182
Ø16 - 5/8"	601006179
Ø18	601006148
Ø22	601006149
Ø28	601006080
Ø35 - 1-3/8"	601006146
Ø42	601006150
Ø54 - 2-1/8"	---
3/8"	601006177
1/2"	601006178
3/4"	601006143
7/8"	601006144
1-1/8"	601006145
1-5/8"	601006147



Boyut / Size	Mamul Kodu Product Code
Ø10	601006189
Ø12	601006190
Ø15	601006191
Ø16 - 5/8"	601006192
Ø18	601006193
Ø22	601006194
Ø28	601006195
Ø35 - 1-3/8"	601006196
Ø42	---
Ø54 - 2-1/8"	---
3/8"	601006197
1/2"	601006198
3/4"	601006199
7/8"	601006044
1-1/8"	601006040
1-5/8"	---



Boyut / Size	Mamul Kodu Product Code
Ø10	---
Ø12	---
Ø15	---
Ø16 - 5/8"	---
Ø18	---
Ø22	---
Ø28	---
Ø35 - 1-3/8"	---
Ø42	---
Ø54 - 2-1/8"	---
3/8"	---
1/2"	---
3/4"	---
7/8"	601006057
1-1/8"	601006073
1-5/8"	---



## Emniyet Valfleri ve Yön Değiştiriciler Safety Valves & Changover Valves



Emniyet Valfleri, gaz veya buhar akışkan taşıyan tesisatlarda kullanılırlar. Sistemde bir basınç artışı olduğunda, eğer ayarlanan basınç değerinin üzerine çıkılırsa, valf otomatik olarak açılır ve güvenlik sağlar. Bir miktar akışkan boşaldıktan sonra, tesisattaki basıncın düşmesiyle klappe tekrar kapanır.

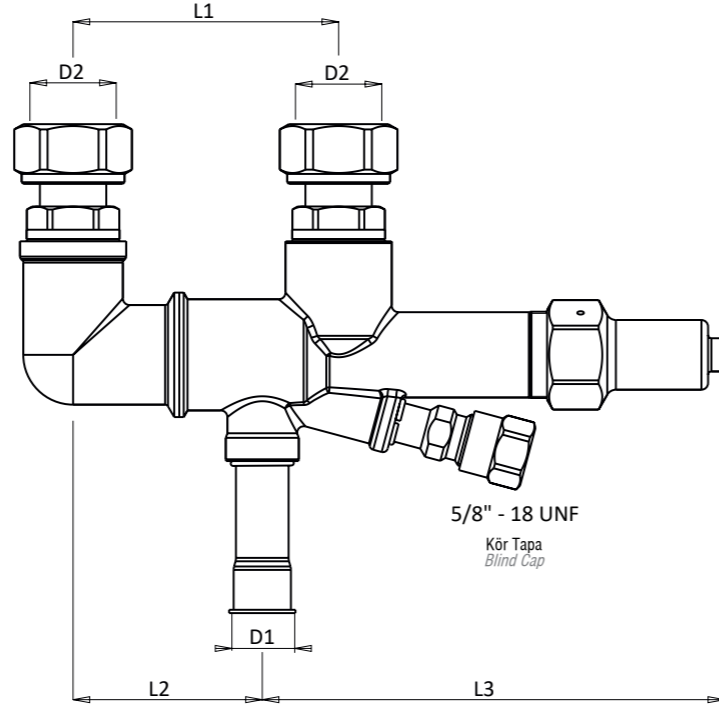
Yön Değiştiriciler, periyodik kontrol veya yenileme esnasında sistemi ayırma imkanı sunan servis valfleridir. Çift emniyet valfi monte edilebilir. Böylelikle izole edilen bölümde çalışma yapılırken, diğer emniyet valfi görevine devam edecektir.

Bağlantı grup ve nipelleri, emniyet valfleri ile yön değiştiricilerini birbirine monte etmek amacıyla kullanılırlar.

*Safety Valves are used in piping systems that carry fluids in gas or vapor phase. In case of pressure increase in the system, if the preset pressure value is exceeded, valve automatically opens and ensures safety. After discharging some amount of fluid, the disc closes again due to the pressure decrease in piping.*

*Changeover Devices are the service valves that allow separating the system during periodic control or replacement. Double safety valves can be assembled. By this way, while working on the isolated part, the other safety valve will continue to operate.*

*Union group and nipples are used for assembling the safety valves and changeover devices to each other.*



Mamul Kodu Product Code	Giriş Inlet (ØD1)	Çıkış Outlet (ØD2)	L1	L2	L3
601006216*	15	M26x1.5	80	57	140
601006240**	15	G 3/4"	80	57	140

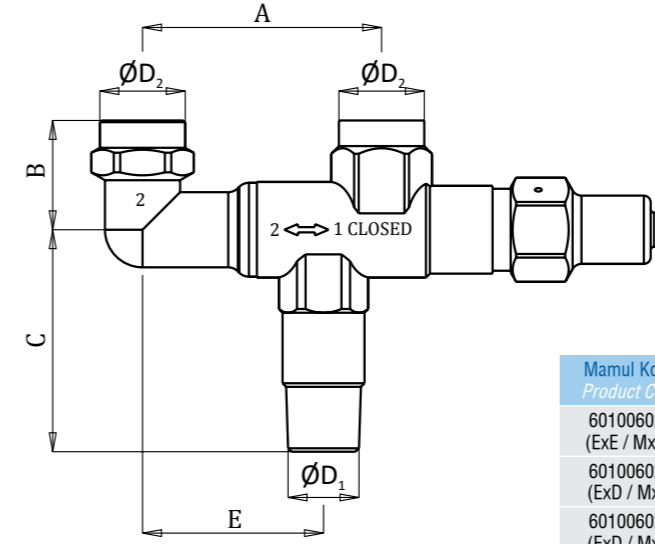
Mamul Kodu Product Code	Giriş Inlet (ØD1)	Çıkış Outlet (ØD2)	L1	L2	L3
601006243	22	M24x1.5	80	57	136

Nipel Kodu Union Nipple Code	Giriş Inlet (ØD3)	Çıkış Outlet (ØD4)
602399799	M26x1.5	M24x1.5
602399800	G3/4"	M24x1.5

\*Bu kod DN10 emniyet valfleri ile uyumludur.  
\*\*Bu kod DN6 emniyet valfleri ile uyumludur.

\*These product is available with DN10 Safety Valve Series.  
\*\*These product is available with DN6 Safety Valve Series.

## Emniyet Valfleri ve Yön Değiştiriciler Safety Valves & Changover Valves

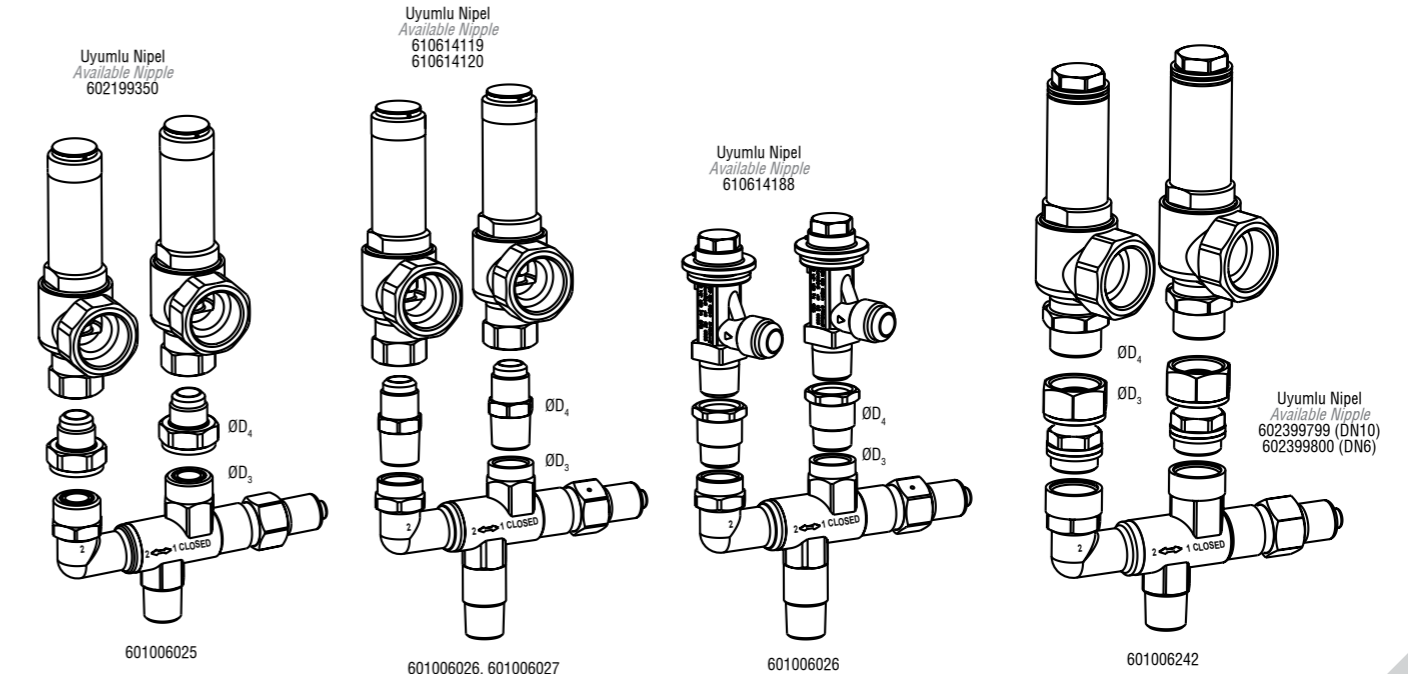


Mamul Kodu Product Code	Giriş Inlet (ØD)	Çıkış Outlet (ØE)	A (mm)	B (mm)	C (mm)	E (mm)	Kv (m³/h)
601006025 (ExE / MxM)	R 1/2" ISO 7-1 (E / M)	G 3/4" (E / M)	70	36.5	45	53	7
601006026 (ExD / MxF)	1/2" - 14 NPT (E / M)	1/2" - 14 NPT (D / F)		32	65		
601006027 (ExD / MxF)	3/8" - 18 NPT (E / M)	3/8" - 18 NPT (D / F)					
601006242 (ExD / MxF)	1/2" - 14 NPT (E / M)	M24x1.5 (D / F)		36.5	44		

## Teknik Özellikler Technical Specifications

Yönetmelik / Directive	2014/68/EU (Basıncılı Ekipmanlar Direktifi Pressure Equipment Directive)
Maks. Çalışma Basıncı / Max. Working Pressure	120 Bar
Sıcaklık Aralığı / Temperature Range	-40°C, +150°C
Gövde Malzemesi / Body Material	Dövme Piring / Forged Brass (EN 12420, EN 12165)
Kullanım Alanı / Field of Use	Tüm soğutucu gazları ve CO <sub>2</sub> ile uyumludur. (NH <sub>3</sub> hariç) Suitable for all refrigerant gases of refrigerant systems and CO <sub>2</sub> (except NH <sub>3</sub> ).

Bağlantı Nipeli Union Nipple	Giriş Inlet (ØD <sub>1</sub> )	Çıkış Outlet (ØD <sub>2</sub> )
602199350 (DxE / FxM)	G 3/4" (D / F)	G 1/2" (E / M)
610614119 (ExE / MxM)	1/2" - 14 NPT (E / M)	G 1/2" (E / M)
610614120 (ExE / MxM)	3/8" - 18 NPT (E / M)	G 1/2" (E / M)
610614188 (ExD / MxF)	1/2" - 14 NPT (E / M)	R1/2" ISO 7-1 (D / F)
602399799 (ExD / MxF)	M24x1.5 (E / M)	M26x1.5 (D / F)
602399800 (ExD / MxF)	M24x1.5 (E / M)	G 3/4" (D / F)



## Teknik Özellikler Technical Specifications

Yönetmelik/ Directive  
Kategori / Category  
İlgili Standartlar/ Relevant Standards  
Sıcaklık Aralığı / Temperature Range  
Boşaltma Katsayısı/ Discharge Coefficient  
Gövde Malzemesi / Body Material

Kullanım Alanı / Field of Use

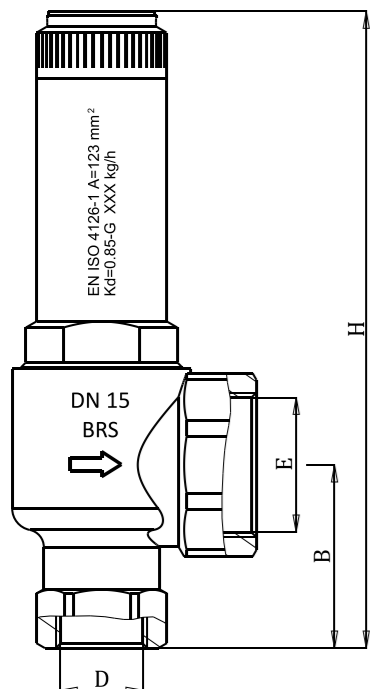
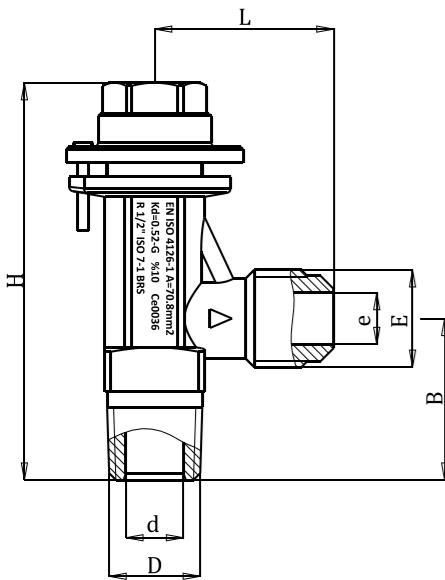
: 2014/68/EU (Basıncılı Ekipmanlar/ Pressure Equipment)  
: IV  
: EN 378-2, EN ISO 4126-1, EN 13136  
: -40°C , + 150°C  
: Kd = 0,85  
: Dövme Piriç / Forged Brass  
(EN 12420, EN 12165, CW 617N)  
: Tüm soğutucu sistem gazları ve CO<sub>2</sub> ile uyumludur. (NH<sub>3</sub> hariç)  
Suitable for all refrigerant gases of refrigerant systems and CO<sub>2</sub> (except NH<sub>3</sub>)

Mamul Kodu Product Code	Ayar Basıncı Set Pressure (bar)	Boşaltma Kapasitesi Discharge (kg/h)	Giriş Inlet (ØD)	Çıkış Outlet (ØE)	Ød (mm)	Øe (mm)	B (mm)	H (mm)	L (mm)
601011015	14	462	R 1/2" ISO 7-1	7/8"-14 UNF (5/8"SAE)	9,5	11,7	36,5	89	40,5
601011016	16	524							
601011017	19	616							
601011018	25	802							
601011019	28	895							
601011020	30	957							
601011061	42	1329							
601011021	14	314	R 1/4" ISO 7-1	5/8"-18 UNF (3/8" SAE)	7,5	8	33,5	87	36
601011022	16	356							
601011023	19	419							
601011024	25	545							
601011025	28	608							
601011026	30	651							
601011065-014	14	462	1/2"- 14NPT	7/8"-14 UNF (5/8"SAE)	9,5	11,7	36,5	89	40,5
601011065-016	16	524							
601011065-019	19	616							
601011066-025	25	802							
601011066-028	28	895							
601011066-030	30	957							

Mamul Kodu Product Code	Ayar Basıncı Set Pressure (bar)	Boşaltma Kapasitesi Discharge (kg/h)	Giriş Inlet (ØD)	Çıkış Outlet (ØE)	B (mm)	H (mm)
601011003-014	14	1308	G 1/2"	G 1	42	145
601011003-016	16	1483				
601011003-019	19	1746				
601011004-028	28	2536				
601011004-030	30	2711				
601011005-045	45	4027				
601011009-014	14**	1308	G 1/2"	G 1	42	145
601011009-016	16**	1483				
601011009-019	19**	1746				
601011010-025	25**	2273				
601011011-028	28**	2536				
601011011-030	30**	2711				

\*Çıkış tarafında 4 bar ters basınç vardır. Müşteri talebiyle farklı ters basınca ayarlı alternatifler üretilebilir.

\*There is 4 bar back pressure at the discharge side (outlet). Based on customer demand different back pressure adjusted valves can be manufactured.



## Emniyet Valfleri, dirsek çıkışlı Safety Valves with Elbow Outlet

DN10

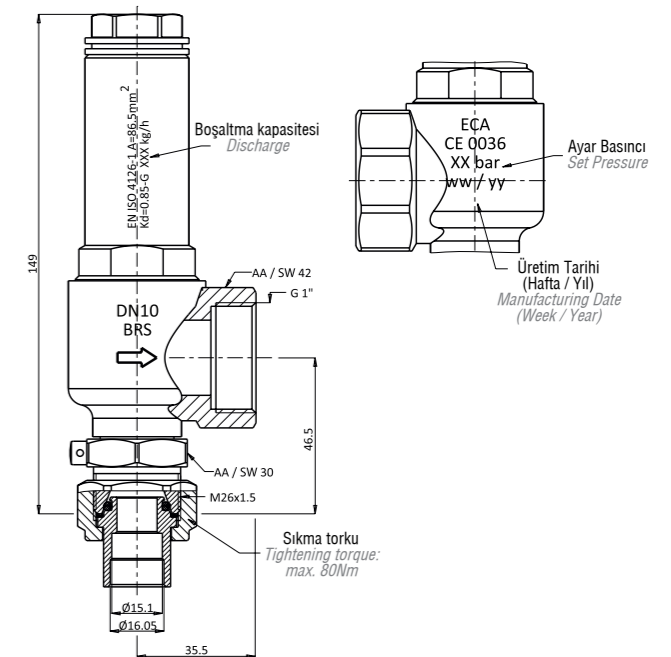
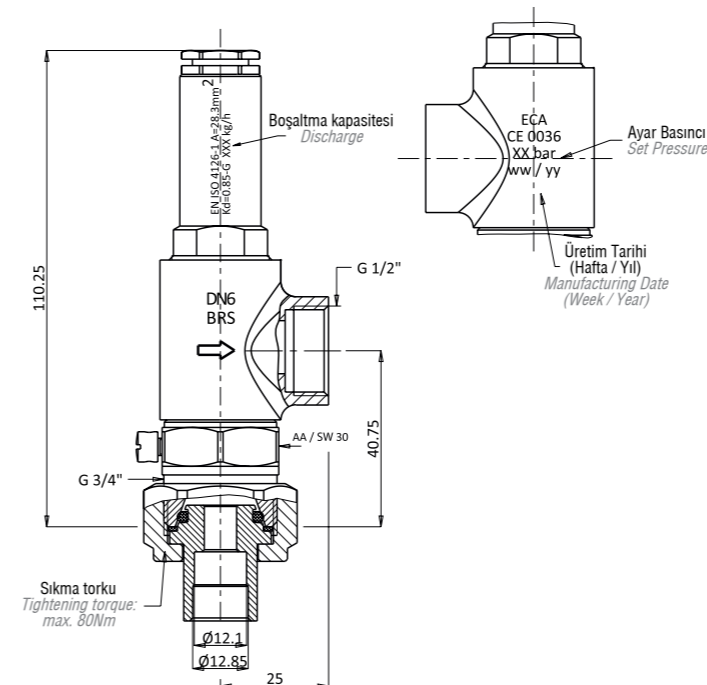


Mamul Kodu Product Code	Ayar Basıncı Set Pressure (bar)	Boşaltma Kapasitesi Discharge (kg/h)
601011060 01 030	30	1914
601011030 01 040	40	2532
601011030 01 045	45	2842
601011030 01 052	52	3275
601011059 01 060	60	3770
601011059 01 080	80	5009
601011058 01 120	120	7485

DN6

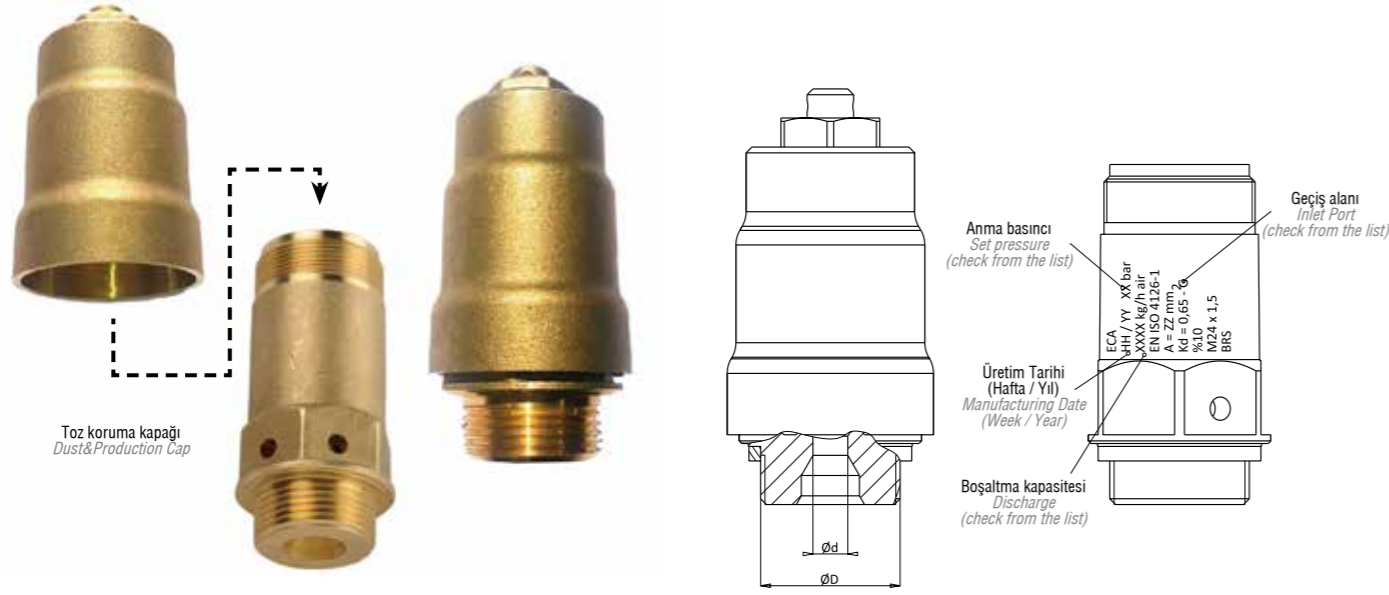


Mamul Kodu Product Code	Ayar Basıncı Set Pressure (bar)	Boşaltma Kapasitesi Discharge (kg/h)
601011044 01 025	25	524
601011044 01 030	30	625
601011045 01 040	40	828
601011045 01 045	45	929
601011057 01 120	120	2446

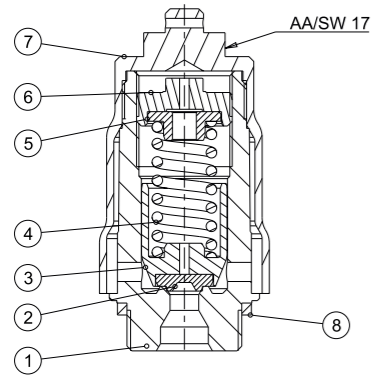


## Rotalock Valfler İçin Emniyet Valfi, Kompakt Tip

### Safety Valves for Rotalock, Compact Type



Mamul Kodu Product Code	Grup Kodu Group Code	Bağlantı Dişi Inlet Connection (ØD)	Geçiş Çapı Inlet Port (Ød)	Ayar Basıncı Set Pressure (bar)	Boşaltma Kapasitesi Discharge (kg/h)
601011034	602299910	M24x1,5	6	25	399
601011055	602399351			30	477
601011035	602299911			40	631
601011036	602299880			45	708
601011056	602399353			53	831
601011063	602399383		60	939	
601011040	602399569		7	80	1703
601011037	602299739			120	2545
601011041	602399107			135	2861



Sıra / Index	Parça Adı / Part Name	Malzeme / Material
1	Gövde / Body	CuZn40Pb2
2	Conta / Gasket	PTFE (%25 CF)
3	Conta Yuvası / Gasket House	CuZn39Pb3
4	Yay / Spring	X12CrNi17-7 (AISI 301)
5	Yay Yuvası / Spring Holder	CuZn39Pb3
6	Ayar Vidası / Adjusting Screw	CuZn39Pb3
7	Kapak / Upper Cover	CuZn40Pb2
8	Sızdırmazlık Halkası / Sealing Ring	PTFE (%25 CF)

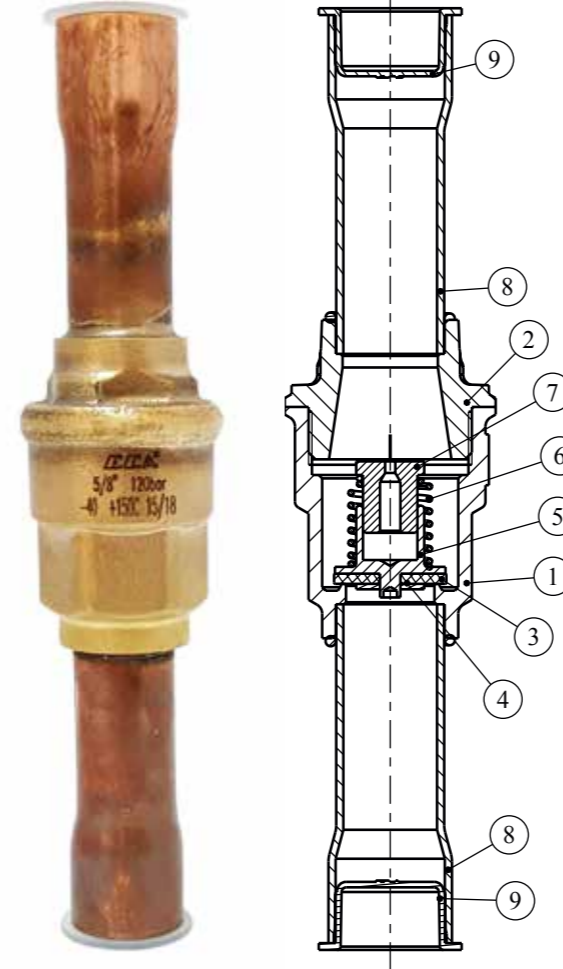
## Teknik Özellikler

### Technical Specifications

Yönetmelik / Directive	2014/68/EV ( Basınçlı Ekipmanlar/ Pressure Equipment)
Kategori / Category	IV
İlgili Standartlar / Relevant Standards	EN 378-2, EN ISO 4126-1, EN 13136
Sıcaklık Aralığı / Temperature Range	Kd = 0,52 ( R 1/2" ) Kd = 0,65 ( R 1/4" ) Kd = 0,65 ( M24x1 ,5)
Aşırı Basıncı / Overpressure	%10 x (Ayar Basıncı / Set pressure)
Gövde Malzemesi / Body Material	Dövme Pirinç / Forged Brass (EN 12420, EN 12165, CW 617N)
Kullanım Alanı / Field of Use	Tüm çevre dostu soğutucu sistem gazları ve CO <sub>2</sub> ile uyumludur. (NH <sub>3</sub> hariç) Suitable for all environmental friendly gases of refrigerant systems and CO <sub>2</sub> (except NH <sub>3</sub> )

## Çekvalfler

### Check-valves



E.C.A. soğutucu çekvalfler, soğutma sistemlerinde akışın tek yönlü olarak sınırlandırılmasının istendiği yerlerde kullanılır. Ürünlerimiz; CFC, HFC, HCFC ve CO<sub>2</sub> akışkanları ile uyumludur (NH<sub>3</sub> hariç). E.C.A. soğutucu çekvalflerin gövde-kapak bağlantısı TUV sertifikalı TIG kaynağı ile birleştirilmiştir. K-65 bakır borulu ürünler; yüksek basınç tarafında kullanılmak üzere tasarlanmıştır.

E.C.A. refrigerant check-valves are used for block refrigerant flow from one side while allowing the other. Our products are compatible with CFC, HFC, HCFC and CO<sub>2</sub> refrigerants (except NH<sub>3</sub>). Body and cover connection is TUV certified TIG welded. K-65 copper tube products had designed to use on high side of refrigerant systems.

Anma Basıncı Nominal Pressure	45 bar		120 bar	
Akışkan Medium	CO <sub>2</sub>	CFC, HFC, HCFC	CO <sub>2</sub>	
Lehim Bağlantılı With Solder End	1/4"	601007045	601007058	PN45 CO <sub>2</sub> ürün kodları geçerlidir Same codes with PN45 CO <sub>2</sub>
	5/16"	601007046	601007059	
	3/8"	601007047	601007060	
	1/2"	601007048	601007061	
	5/8"	601007049	601007062	
	3/4"	601007050	601007063	
	7/8"	601007051	601007064	
	1-1/8"	601007052	601007065	

Parça No Item	Parça Adı Part Name	Malzeme Material
1	Gövde / Body	Pirinç / Brass (CuZn40Pb2)
2	Kapak / Cover	Pirinç / Brass (CuZn40Pb2)
3	Klape Contası / Gasket	CFC, HFC, HCFC CO <sub>2</sub> Neoprene EPDM
4	Conta Pulu / Gasket Ring	Pirinç / Brass (CuZn30)
5	Conta Yuvası / Gasket House	Pirinç / Brass (CuZn39Pb3)
6	Yay / Spring	Paslanmaz Çelik / Stainless Steel
7	Yay Tutucu / Spring Holder	Pirinç / Brass (CuZn39Pb3)
8	Bakır Boru / Copper Tube	45 bar 120 bar Bakır / Copper (Cu-OHP) Half Hard Copper Bakır / Copper (K-65)
9	Tapa / Plastic Tap	Polietilen / Polyethylene

## Teknik Özellikler

### Technical Specifications

Yönetmelik / Directive	2014/68/EU (Basınçlı Ekipmanlar / Pressure Equipment)
Maks. Anma Basıncı / Max. Working Pressure	45 bar, 120 bar
Sıcaklık Aralığı / Temperature Range	-40°C, +150°C
Kullanım Alanı / Field of Use	CFC, HFC, HCFC ve CO <sub>2</sub> (NH <sub>3</sub> hariç) Suitable with CFC, HFC, HCFC and CO <sub>2</sub> (except NH <sub>3</sub> )

## “Y” - Filtreler “Y” - Strainers



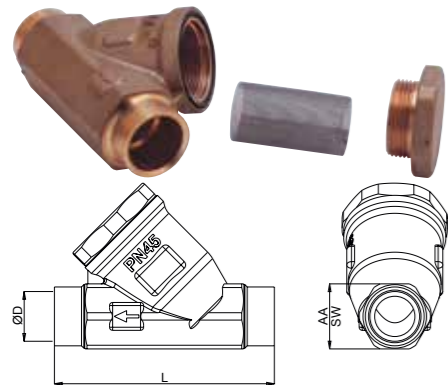
Filtreler, soğutucu sistemlerdeki istenmeyen parçacıkları süzmek için kullanılırlar. Bu amaçla, gövde içinde paslanmaz çelikten bir süzgeç mevcuttur. Temizlik amacıyla üst kapak sökülerek süzgeç çıkarılabilir. Montaj esnasında akış ok yönüne lütfen dikkat ediniz. O-ring ile güvenilir sızdırmazlık sağlar ve üretimin %100'ü Helyum Detektörü ile test edilmektedir.

Strainers are used for filtering the undesired particles in refrigerant systems. There is a stainless steel filter in the body for this purpose. The filter can be pull out by removing the upper cover in order to make cleaning. Please take care to the flow direction arrow while assembling. Tightness is ensured by o-ring and 100% of the production is tested by Helium Mass Spectrometer.

## Teknik Özellikler Technical Specifications

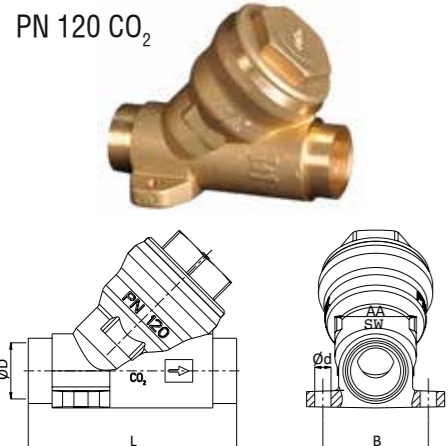
Maks. Anma Basıncı / Max. Working Pressure	45 bar, 120 bar
Gövde Malzemesi / Body Material	Dövme Pirinç / Forged Brass (EN 12420, EN 12165, CW 617N)
Ağ Ölçüsü / Mesh Size	180 µm
Kullanım Alanı / Field of Use	Tüm çevre dostu soğutucu sistem gazları ile uyumludur (NH <sub>3</sub> hariç). Karbondioksit uygulamaları için lütfen CO <sub>2</sub> filtre modellerimizi kullanınız. Suitable for all environmental friendly gases of refrigerant systems (except NH <sub>3</sub> ). Please use the CO <sub>2</sub> strainer models for carbon dioxide applications.

### PN 45 CFC, HFC, HCFC & CO<sub>2</sub>



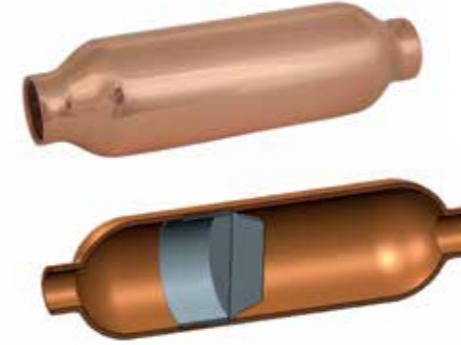
Metrik Seri / Metric Series			İnç Serisi / Inch Series			L (mm)	AA SW (mm)
Anma Ölçüsü / Nominal Diameter	Mamul Kodu / Product Code		Anma Ölçüsü / Nominal Diameter	Mamul Kodu / Product Code			
	CFC, HFC, HCFC	CO <sub>2</sub>		CFC, HFC, HCFC	CO <sub>2</sub>		
Ø6	601010308	601010056	1/4"	601010079	601010086	71	21
Ø8	601010309	601010057	5/16"	601010080	601010087		
Ø10	601010310	601010058	3/8"	601010081	601010088		
Ø12	601010311	601010059	1/2"	601010082	601010089		
Ø15	601010312	601010060	5/8"	601010083	601010090		
Ø18	601010313	601010061	3/4"	601010084	601010091		
Ø22	601010314	601010062	7/8"	601010085	601010092	76	27

### PN 120 CO<sub>2</sub>



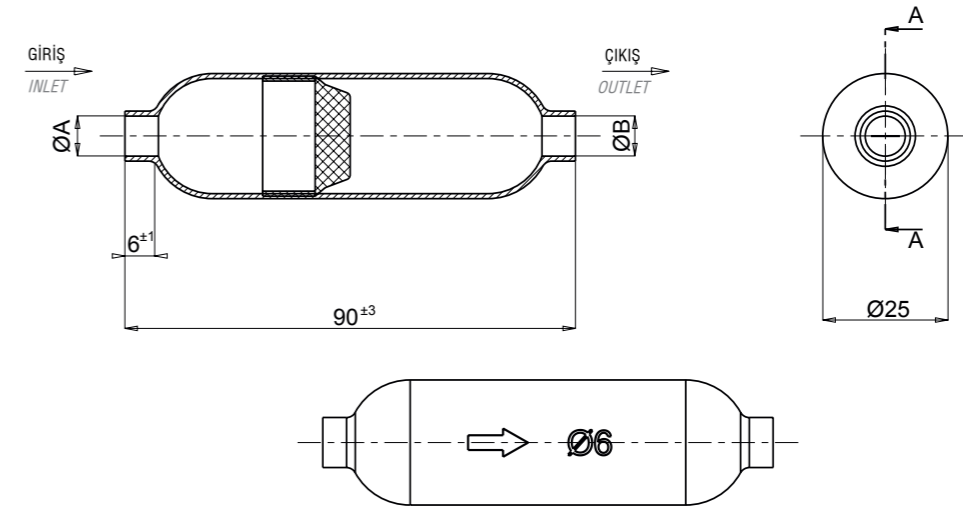
Metrik Seri / Metric Series		İnç Serisi / Inch Series		L (mm)	B (mm)	Ød (mm)	AA SW (mm)
Anma Ölçüsü / Nominal Diameter	Mamul Kodu / Product Code	Anma Ölçüsü / Nominal Diameter	Mamul Kodu / Product Code				
Ø6	601010078	1/4"	601010071	83	42	6,5	33
Ø8 - 5/16"	601010070	Ø8 - 5/16"	601010070				
Ø10	601010076	3/8"	601010069				
Ø12	601010075	1/2"	601010068				
Ø15	601010074	Ø16 - 5/8"	601010067				
Ø18	601010073	3/4"	601010066				
Ø22	601010072	7/8"	601010065				

## Bakır Filtreler Copper Strainers



Bakır filtreler, soğutucu sistemlerdeki istenmeyen parçacıkları filtre etmek için kullanılırlar. Bu amaçla, gövde içinde paslanmaz çelikten bir filtre mevcuttur. Biriken kirler akışı azaltmaya başladığında, filtre yenisi ile değiştirilmelidir.

Copper strainers are used for filtering the undesired particles in refrigerant systems. There is a stainless steel screen in the body for this purpose. When the collected dirt starts to reduce the flow, the filter should be changed with a new one.



Metrik Seri / Metric Series			İnç Serisi / Inch Series		
Anma Ölçüsü / Nominal Diameter	Mamul Kodu / Product Code	Giriş / Inlet ØA / Çıkış / Outlet ØB	Anma Ölçüsü / Nominal Diameter	Mamul Kodu / Product Code	Giriş / Inlet ØA / Çıkış / Outlet ØB
Ø6	601010093	6 <sup>+0,155</sup> / <sub>+0,065</sub>	1/4"	601010100	6,46 <sup>+0,1</sup>
Ø8 - 5/16"	601010094	8 <sup>+0,155</sup> / <sub>+0,065</sub>	Ø8 - 5/16"	601010094	8 <sup>+0,155</sup> / <sub>+0,065</sub>
Ø10	601010095	10 <sup>+0,155</sup> / <sub>+0,065</sub>	3/8"	601010101	9,65 <sup>+0,1</sup>
Ø12	601010096	12 <sup>+0,155</sup> / <sub>+0,065</sub>	1/2"	601010102	12,85 <sup>+0,1</sup>
Ø15	601010097	15 <sup>+0,155</sup> / <sub>+0,065</sub>	Ø16 - 5/8"	601010103	16,05 <sup>+0,1</sup>
Ø18	601010098	18 <sup>+0,155</sup> / <sub>+0,065</sub>	3/4"	601010104	19,2 <sup>+0,12</sup>
Ø22	601010099	22 <sup>+0,155</sup> / <sub>+0,065</sub>	7/8"	601010105	22,35 <sup>+0,12</sup>

## Teknik Özellikler Technical Specifications

Gövde Malzemesi / Body Material	Ø25,4 x 0,8 R290 Bakır / Copper (EN 12735-1)
Ağ Ölçüsü / Mesh Size	175 µm
Kullanım Alanı / Field of Use	Tüm soğutucu sistem gazları ile uyumludur. (NH <sub>3</sub> hariç) Suitable for all refrigerant gases of refrigerant systems (except NH <sub>3</sub> )

## Nem İndikatörleri - Gözetleme Camı

### Moisture Indicators - Sight Glass



Bu ürünler gözetleme camlarının yekpare gövdeli modelidir. Soğutma sistemlerindeki nem miktarını hassas kağıt yardımı ile güvenilir bir şekilde izlemek için kullanılır. Aynı zamanda sistemdeki akış düzeyinin istenildiği gibi olup olmadığı kontrol edilebilir. Renk değişimi sistemin nem içeriğini belirtmektedir. Buna göre "Yeşil" renk kuru ve "Sarı" renk nemli anlamına gelmektedir.

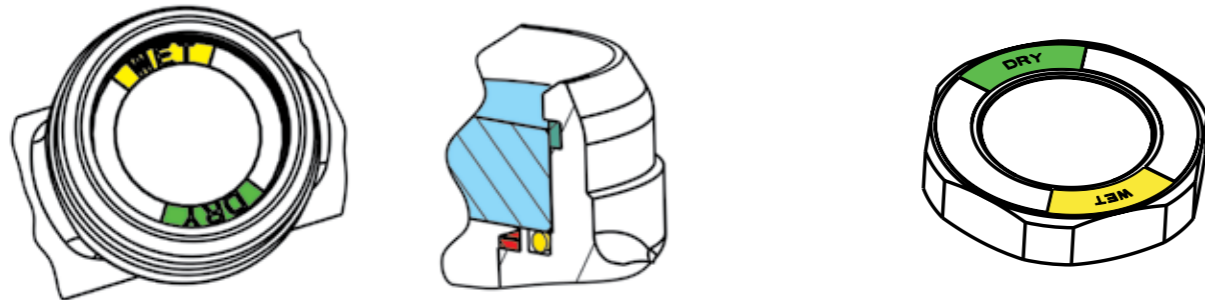
These products are a kind of sight glasses with single body. They are used in refrigerant systems to provide a reliable moisture indication with sensitive paper. Also can be used to check if the level of the flow in the system is as desired. The colour change specifies the moisture content of the system as "Green" colour means dry and "Yellow" colour means wet.

## Teknik Özellikler

### Technical Specifications

Maks. Anma Basıncı/ Max. Working Pressure	60 bar
Gövde Malzemesi / Body Material	Dövme Piriç / Forged Brass (EN 12420, EN 12165, CW 617N)
Kullanım Alanı / Field of Use	CFC, HFC, HCFC ile uyumludur Suitable with CFC, HFC, HCFC.

Maks. Anma Basıncı/ Max. Working Pressure	45 bar
Gövde Malzemesi / Body Material	Dövme Piriç / Forged Brass (EN 12420, EN 12165, CW 617N)
Kullanım Alanı / Field of Use	CFC, HFC, HCFC ile uyumludur Suitable with CFC, HFC, HCFC.

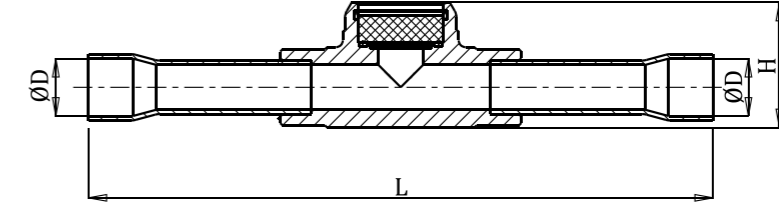


## Teknik Özellikler

### Technical Specifications

#### Boru Lehimli Tip - 60 Bar

#### Solder End Type - 60 Bar

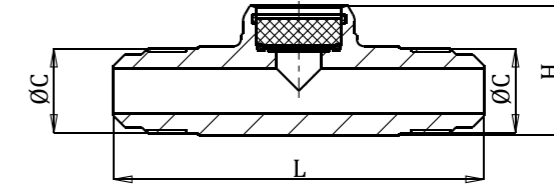


Metrik Seri / Metric Series		İnç Serisi / Inch Series		L (mm)	H (mm)
Mamul Kodu Product Code	ØD	Mamul Kodu Product Code	ØD		
601017395	Ø6	601017388	1/4"	129,8	25
601017396	Ø10	601017389	3/8"	136	26,75
601017397	Ø12	601017390	1/2"	140	28
601017391	Ø16 - 5/8"	601017391	5/8" - Ø16	141	30,75
601017398	Ø18	601017392	3/4"	141	30,75
601017399	Ø22	601017393	7/8"	173	36,5
601017400	Ø28	601017394	1 1/8"	178	40,5

Metrik Seri / Metric Series		İnç Serisi / Inch Series		L (mm)	H (mm)
Mamul Kodu Product Code	ØD	Mamul Kodu Product Code	ØD		
601017308	Ø6	601017234	1/4"		
601017309	Ø10	601017235	3/8"	136	26,75
601017310	Ø12	601017236	1/2"	140	28
601017237	Ø16 - 5/8"	601017237	5/8" - Ø16	141	30,75
601017311	Ø18	601017238	3/4"	141	30,75
601017312	Ø22	601017239	7/8"	173	36,5
601017313	Ø28	601017240	1 1/8"	178	40,5

#### Dış Diş Bağlantılı - 60 Bar

Flare Male Thread x Flare Male Thread - 60 Bar

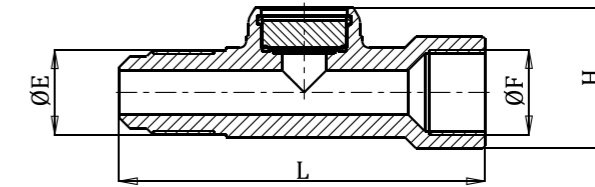


Mamul Kodu Product Code	(C) Bağlantı Dişi Connection Thread	Bakır Boru Anma Ölçüsü Tube Nominal Diameter	L (mm)	H (mm)
601017401	7/16" - 20 UNF	1/4" SAE	71	25
601017402	5/8" - 18 UNF	3/8" SAE	80	27,5
601017403	3/4" - 16 UNF	1/2" SAE	83	29
601017404	7/8" - 14 UNF	5/8" SAE	87	30,75
601017405	1 1/16" - 14 UNF	3/4" SAE	97	36,5

Mamul Kodu Product Code	(C) Bağlantı Dişi Connection Thread	Bakır Boru Anma Ölçüsü Tube Nominal Diameter	L (mm)	H (mm)
601017241	7/16" - 20 UNF	1/4" SAE	71	25
601017242	5/8" - 18 UNF	3/8" SAE	80	27,5
601017243	3/4" - 16 UNF	1/2" SAE	83	29
601017244	7/8" - 14 UNF	5/8" SAE	87	30,75
601017245	1 1/16" - 14 UNF	3/4" SAE	97	36,5

#### Dış Diş x İç Diş Bağlantılı - 60 Bar

Flare Male Thread x Female Thread - 60 Bar



Mamul Kodu Product Code	(E, F) Bağlantı Dişi Connection Thread	Bakır Boru Anma Ölçüsü Tube Nominal Diameter	L (mm)	H (mm)
601017406	7/16" - 20 UNF	1/4" SAE	71	27,5
601017407	5/8" - 18 UNF	3/8" SAE	78,5	30,5
601017408	3/4" - 16 UNF	1/2" SAE	82	31,5
601017409	7/8" - 14 UNF	5/8" SAE	91	37

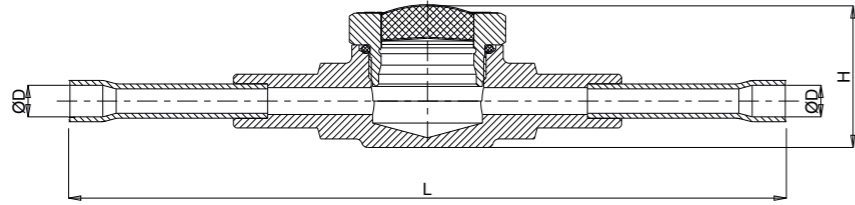
Mamul Kodu Product Code	(E, F) Bağlantı Dişi Connection Thread	Bakır Boru Anma Ölçüsü Tube Nominal Diameter	L (mm)	H (mm)
601017246	7/16" - 20 UNF	1/4" SAE	71	27,5
601017247	5/8" - 18 UNF	3/8" SAE	78,5	30,5
601017248	3/4" - 16 UNF	1/2" SAE	82	31,5
601017249	7/8" - 14 UNF	5/8" SAE	91	37

## Teknik Özellikler

### Technical Specifications

#### Boru Lehimli Tip - 45 Bar

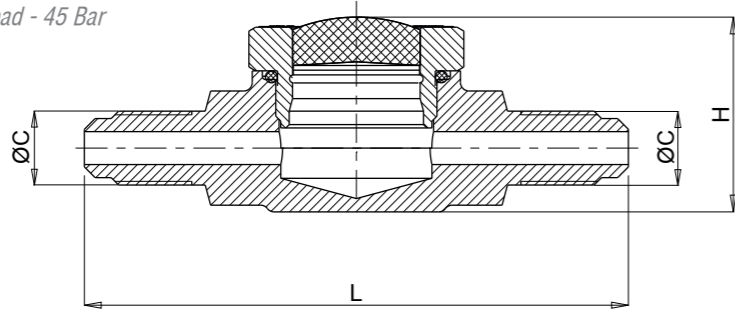
#### Solder End Type - 45 Bar



Metrik Seri / Metric Series		İnç Serisi / Inch Series		L (mm)	H (mm)
Mamul Kodu / Product Code	ØD	Mamul Kodu / Product Code	ØD		
601017337	Ø6	601017315	1/4"	147	29
601017338	Ø10	601017316	3/8"	147	29
601017339	Ø12	601017317	1/2"	161	35
601017318	Ø16 - 5/8"	601017318	5/8" - Ø16	161	35
601017340	Ø18	601017319	3/4"	171	35
601017341	Ø22	601017320	7/8"	175	45
601017342	Ø28	601017321	1 1/8"	175	45

#### Flare Dış Dış Bağlantılı - 45 Bar

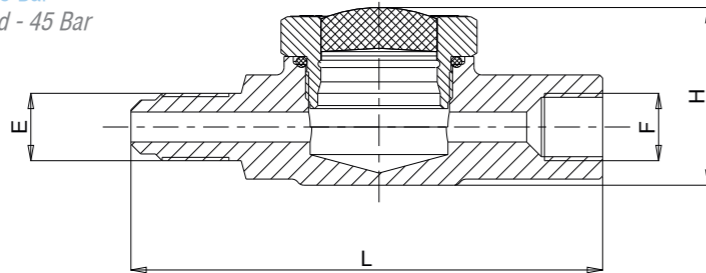
#### Flare Male Thread x Flare Male Thread - 45 Bar



Mamul Kodu / Product Code	(C) Bağlantı Dişi / Connection Thread	Bakır Boru Anma Ölçüsü / Tube Nominal Diameter	L (mm)	H (mm)
601017322	7/16" - 20 UNF	1/4" SAE	81	29
601017323	5/8" - 18 UNF	3/8" SAE	81	29
601017324	3/4" - 16 UNF	1/2" SAE	83	34
601017325	7/8" - 14 UNF	5/8" SAE	93	36
601017326	1 1/16" - 14 UNF	3/4" SAE	97	39

#### Flare Dış Dış x İç Dış Bağlantılı - 45 Bar

#### Flare Male Thread x Female Thread - 45 Bar



Mamul Kodu / Product Code	(E, F) Bağlantı Dişi / Connection Thread	Bakır Boru Anma Ölçüsü / Tube Nominal Diameter	L (mm)	H (mm)
601017327	7/16" - 20 UNF	1/4" SAE	77	28
601017328	5/8" - 18 UNF	3/8" SAE	80	33
601017329	3/4" - 16 UNF	1/2" SAE	87	35
601017330	7/8" - 14 UNF	5/8" SAE	91	39

## Servis ve Gaz Doldurma Valfleri

### Service & Charging Valves



Bu tip valfler, soğutucu sistemlerinde bakım gerektiği zaman bölümleri ayırmak ve tertibata soğutucu ilave etmek amacıyla kullanılırlar. Sistemi kolay kapama, doldurma ve boşaltma olanağı sağlarlar.

Sızdırmazlık çift o-ring ile sağlanmaktadır ve yüksek basınç durumunda sıkma somunu mili güvenle sabitler. Üretimin %100'ü Helyum Detektörü ile test edilmektedir.

These kinds of valves are used in refrigerant systems for isolating the sections in need of servicing and charging refrigerant into equipment. They provide easy shut-off, charging and discharging capabilities to the system.

Leak tightness is ensured by double o-rings and fixing nut holds the spindle with safety in case of high pressure. 100% of the production is tested by Helium Mass Spectrometer.

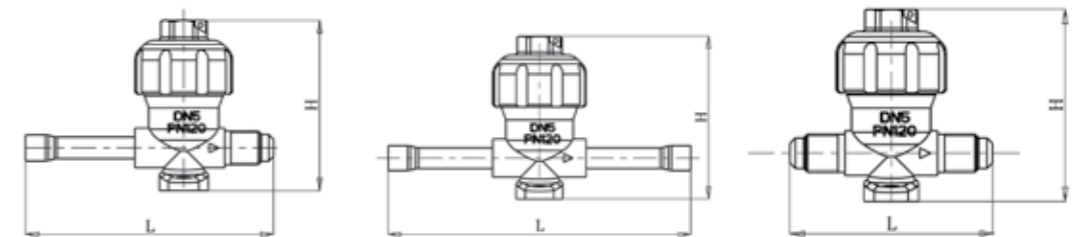
## Teknik Özellikler

### Technical Specifications

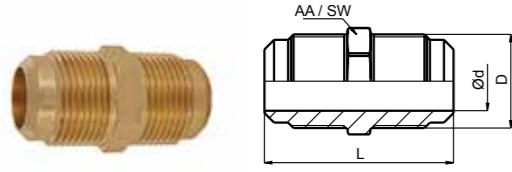
Maks. Anma Basıncı / Max. Working Pressure	120 bar
Gövde Malzemesi / Body Material	Dövme Pirinç / Forged Brass (EN 12420, EN 12165, CW 617N)
Kullanım Alanı / Field of Use	Tüm çevre dostu soğutucu sistem gazları ile uyumludur. (NH <sub>3</sub> hariç) Suitable for all environmental friendly gases of refrigerant systems (except NH <sub>3</sub> )

Anma Ölçüsü / Nominal Diameter	Mamul Kodu / Product Code		Tanım / Description	L (mm)	H (mm)
	R404a / R134a	CO <sub>2</sub> / R744			
DN5	601006047	601006051	1/4" Boru (Tube) x 7/16"-20UNF	81,5	56
	---	601006067	1/4" Boru (Tube) x M12x1		
	601006048	601006068	1/4" Boru (Tube) x 1/4" Boru (Tube)	104	
	601006013	601006066	7/16"-20UNF x 7/16"-20UNF	59	
DN8	---	601006212	3/8" Boru (Tube) x 5/8"-18UNF	90	64,5
	---	601006241	1/2" Boru (Tube) x 5/8"-18UNF	96	

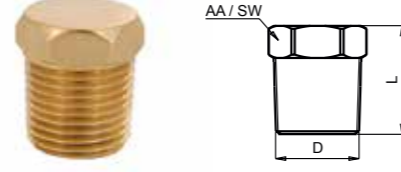
120 bar serisi CO<sub>2</sub> servis valfleri için lütfen üretici ile irtibata geçiniz.  
Please contact with the manufacturer for 120 bar series CO<sub>2</sub> service valves.



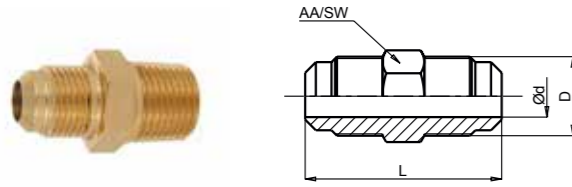
## Pirinç Bağlantı Parçaları Brass Fittings



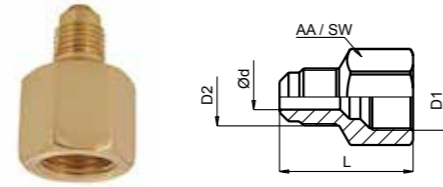
Ürün Kodu Product Code	D	Ød	L	AA/SW
610614096	1 1/4" - 12UNF	20	64	32



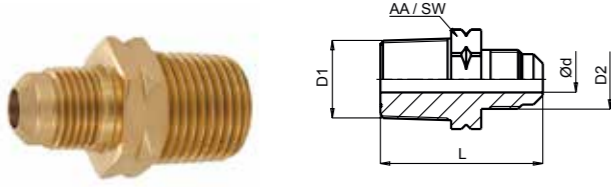
Ürün Kodu Product Code	D	L	AA/SW
610601287	1/8" - 27NPT	16,5	11
610601156	1/4" - 18NPT	19	14
610601157	3/8" - 18NPT	19	17
610614094	1/2" - 14NPT	27	22



Ürün Kodu Product Code	D1	D2	Ød	L	AA/SW
610614095	1/2" - 14NPT	3/4" - 16UNF	10	46	24
610614102	3/4" - 14NPT	7/8" - 14UNF	13	47	27



Ürün Kodu Product Code	D1	D2	Ød	L	AA/SW
610614098	3/4" - 16UNF	5/8" - 18UNF	7	37	24
610614099	5/8" - 18UNF	7/16" - 20UNF	4	36	22
610614100	3/4" - 16UNF	7/16" - 20UNF	4	36	24
610614101	7/8" - 14UNF	3/4" - 16UNF	10	43	27



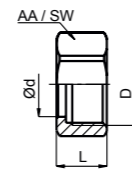
Ürün Kodu Product Code	D1	D2	Ød	L	AA/SW
610614097	1/2" - 14NPT	5/8" - 18UNF	7	63,5	24
610614189	1/4" - 18NPT	3/4" - 16UNF	10	39	22



Ürün Kodu Product Code	D	Ød	L	AA/SW
610614205	7/16" - 20 UNF (1/4" SAE)	4,9	33	11
610614206	5/8" - 18 UNF (3/8" SAE)	7	40	16
610614207	3/4" - 16 UNF (1/2" SAE)	10	47	19
610614208	7/8" - 14 UNF (5/8" SAE)	12,5	51	22
610614209	1 1/16" - 14 UNF (3/4" SAE)	15,9	61	27



Ürün Kodu Product Code	D	Ød	L	AA/SW
610618086	3/4" - 16UNF	12,9	22	24
610618090	7/16" - 20UNF	6,55	16	17
610618091	7/8" - 14UNF	16,17	25	27
610618092	5/8" - 18UNF	9,7	18	22

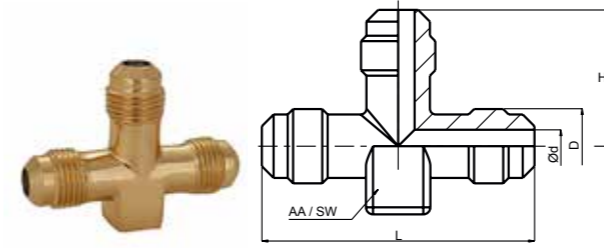


Ürün Kodu Product Code	D	Ød	L	AA/SW
610618084	G 3/4"	20,7	16	30
610618085	G 3/4"	20	13	30
610618089	G 1/2"	16	12,3	24
610618093	G 1"	21	13	36
610618094	G 1"	20,5	15	36

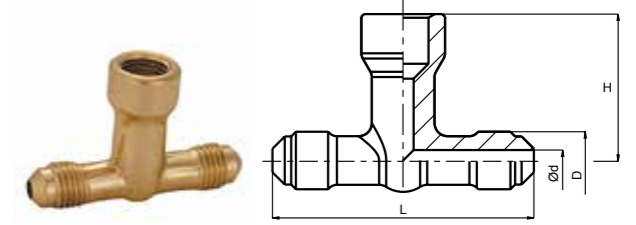
## Pirinç Bağlantı Parçaları Brass Fittings

Kataloğun bu bölümünde detayları verilen Dişli Tip Pirinç Fittingsler EN 12164 - CW 614 N olarak tanımlanan Pirinç Otomat Çubuklardan ve EN 12165 - CW 617 N olarak tanımlanan Sıcak Dövme Pirinç hammadde kullanılarak üretilmiştir. Otomat ve Dövme Pirinç Hammadde Kullanılarak üretilen Dişli Tip Pirinç Fittingslerin her biri boru bağlantı parçaları olarak tanımlanması nedeni ile 97/23/EC direktifi kapsamı dışında tutulmaktadır. Dişli Tip Pirinç Bağlantı Fittingsleri İç x Dış Diş Bağlantı Rakorları, Flare x NPT Bağlantılı Dirsekler, Flare x NPT "T", Flare "T", Flare x NPT Nipel, Flare Rakorlar Soğutma Sistemlerinde Bağlantı parçası olarak kullanılması amacı ile dizayn edilmiştir.

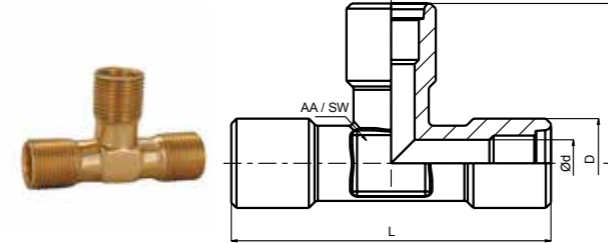
All described Brass Threaded Fittings in this section of our catalogues are produced by Brass Bar EN 12164-CW 614 N and hot forged brass EN 12165 - CW 617N. Below described Turning and Forging Threaded Fittings are exclude of the scope of Directive 97/23/EC as they are individually part of Piping Components. Threaded Brass Fittings such as Male x Female Reducing Unions, SAE Flare x NPT Elbows, SAE Flare x NPT Tee, SAE Flare Tee, SAE Flare x NPT Nipples, SAE Flare Unions are designed as connection parts of Refrigeration Systems.



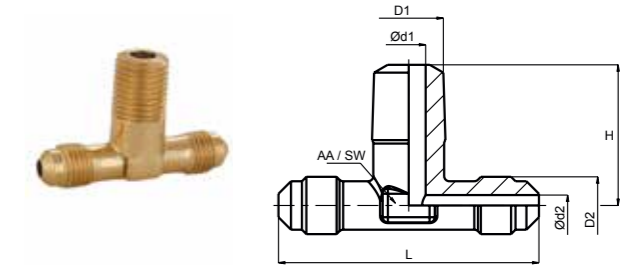
Ürün Kodu Product Code	D	Ød	L	H	AA/SW
610620142	5/8" - 18UNF	7	58	29	14
610620171	7/8" - 14UNF	13	80	40	19



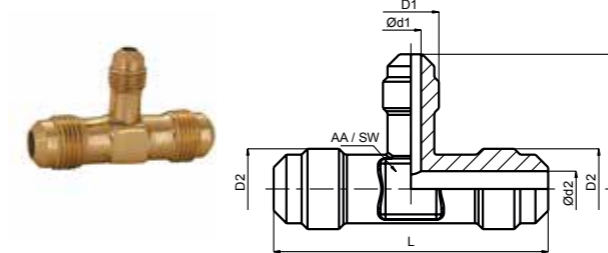
Ürün Kodu Product Code	D	Ød	L	H
610620145	7/16" - 20UNF	4	50	28



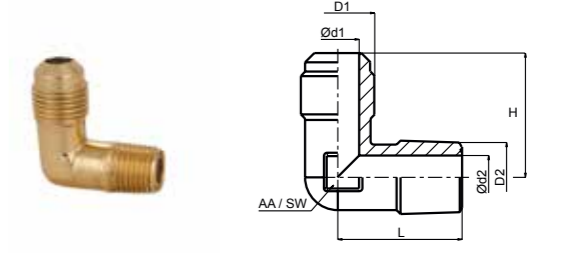
Ürün Kodu Product Code	D	Ød	L	H	AA/SW
610620154	3/4" - 16UNF	10	68	34	17
610620269	5/8" - 18UNF	7	58	29	14



Ürün Kodu Product Code	D1	D2	Ød1	Ød2	L	H	AA/SW
610620147	1/8" - 27NPT	7/16" - 20UNF	4	48	21,5	10	
610620153	1/4" - 18NPT	7/16" - 20UNF	6,5	4	50	27	14

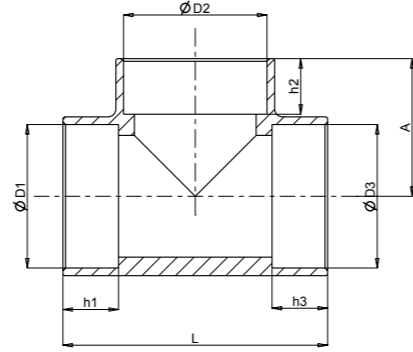
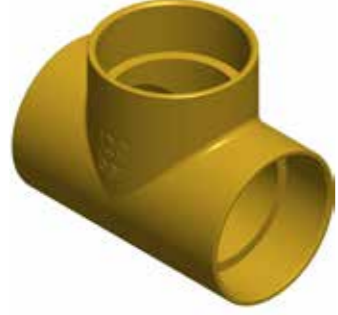


Ürün Kodu Product Code	D1	D2	Ød1	Ød2	L	H	AA/SW
610620140	7/16" - 20UNF	5/8" - 18UNF	4	7	54	26,5	14
610620141			4	48	24	10	
610620144		7/16" - 20UNF	4	48	24	10	
610620143	1/4" - 18NPT	7/16" - 20UNF	10	68	34	17	
610620300	1/8" - 27NPT	7/16" - 20UNF	13	10	70	38	20
610620259	1/4" - 18NPT	7/16" - 20UNF	7	4	50	28	14
610620285	1/8" - 27NPT	7/16" - 20UNF	7	13	76	32	20
610620286	1/4" - 18NPT	7/16" - 20UNF	7	10	68	28	17

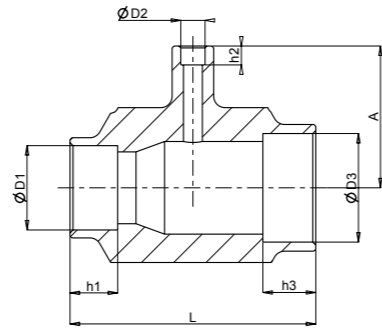


Ürün Kodu Product Code	D1	D2	Ød1	Ød2	L	H	AA/SW
610620146	5/8" - 18UNF	1/4" - 18NPT	7	28	28	14	
610620298	3/4" - 16UNF	1/2" - 14NPT	10	13	37	37	22
610620296	7/8" - 14UNF	1/2" - 14NPT	13				

Pirinç Bağlantı Parçaları - 120 Bar  
Brass Fittings - 120 Bar

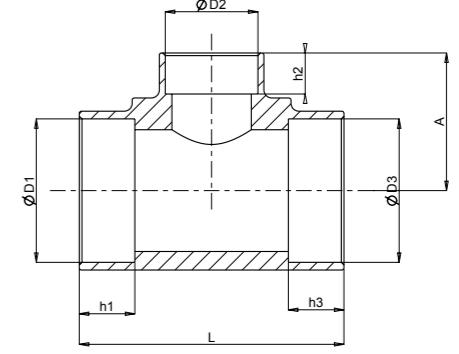


E.C.A. Kodları E.C.A. Codes	Ürün Tanımı Product Description	Bağlantıları / Connections (ØD)			Ölçüler / Dimensions					Ağırlık Weight gr.
		ØD <sub>1</sub>	ØD <sub>2</sub>	ØD <sub>3</sub>	h <sub>1</sub>	h <sub>2</sub>	h <sub>3</sub>	A	L	
610620289	5/8" x 5/8" x 5/8"	Ø16,05 <sup>+0.1</sup>	Ø16,05 <sup>+0.1</sup>	Ø16,05 <sup>+0.1</sup>	12,6	12,6	12,6	27	54	160
610620260	3/4" x 3/4" x 3/4"	Ø19,2 <sup>+0.12</sup>	Ø19,2 <sup>+0.12</sup>	Ø19,2 <sup>+0.12</sup>	12,6	12,6	12,6	27	54	165
610620233	7/8" x 7/8" x 7/8"	Ø22,3 <sup>+0.12</sup>	Ø22,3 <sup>+0.12</sup>	Ø22,3 <sup>+0.12</sup>	12,6	12,6	12,6	27	54	115
610620241	1 1/8" x 1 1/8" x 1 1/8"	Ø28,71 <sup>+0.12</sup>	Ø28,71 <sup>+0.12</sup>	Ø28,71 <sup>+0.12</sup>	14	14	14	37,5	65	365
610620234	1 3/8" x 1 3/8" x 1 3/8"	Ø35,02 <sup>+0.14</sup>	Ø35,02 <sup>+0.14</sup>	Ø35,02 <sup>+0.14</sup>	15,5	15,5	15,5	37,5	65	250
610620261	1 5/8" x 1 5/8" x 1 5/8"	Ø41,36 <sup>+0.14</sup>	Ø41,36 <sup>+0.14</sup>	Ø41,36 <sup>+0.14</sup>	18,5	18,5	18,5	42,5	80	450
610620290	2 1/8" x 2 1/8" x 2 1/8"	Ø54,2 <sup>+0.15</sup>	Ø54,2 <sup>+0.15</sup>	Ø54,2 <sup>+0.15</sup>	21	21	21	52	100	815

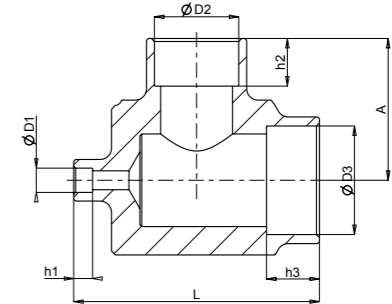


E.C.A. Kodları E.C.A. Codes	Ürün Tanımı Product Description	Bağlantıları / Connections (ØD)			Ölçüler / Dimensions					Ağırlık Weight gr.
		ØD <sub>1</sub>	ØD <sub>2</sub>	ØD <sub>3</sub>	h <sub>1</sub>	h <sub>2</sub>	h <sub>3</sub>	A	L	
610620291	5/8" x 1/4" x 5/8"	Ø16,05 <sup>+0.1</sup>	Ø6,42 <sup>+0.1</sup>	Ø16,05 <sup>+0.1</sup>	12,6	5	12,6	27	54	170
610620262	3/4" x 1/4" x 3/4"	Ø19,2 <sup>+0.12</sup>	Ø6,42 <sup>+0.1</sup>	Ø19,2 <sup>+0.12</sup>	12,6	5	12,6	27	54	165
610620236	7/8" x 1/4" x 7/8"	Ø22,3 <sup>+0.12</sup>	Ø6,42 <sup>+0.1</sup>	Ø22,3 <sup>+0.12</sup>	12,6	5	12,6	27	54	130
610620252	7/8" x 1/4" x 1 1/8"	Ø22,3 <sup>+0.12</sup>	Ø6,42 <sup>+0.1</sup>	Ø28,71 <sup>+0.12</sup>	12,6	5	14	37,5	65	386
610620239	1 1/8" x 1/4" x 1 1/8"	Ø28,71 <sup>+0.12</sup>	Ø6,42 <sup>+0.1</sup>	Ø28,71 <sup>+0.12</sup>	14	5	14	37,5	65	365
610620240	1 3/8" x 1/4" x 1 3/8"	Ø35,02 <sup>+0.14</sup>	Ø6,42 <sup>+0.1</sup>	Ø35,02 <sup>+0.14</sup>	15,5	5	15,5	37,5	65	270
610620263	1 5/8" x 1/4" x 1 5/8"	Ø41,36 <sup>+0.14</sup>	Ø6,42 <sup>+0.1</sup>	Ø41,36 <sup>+0.14</sup>	18,5	5	18,5	42,5	80	520
610620292	2 1/8" x 1/4" x 2 1/8"	Ø54,2 <sup>+0.15</sup>	Ø6,42 <sup>+0.1</sup>	Ø54,2 <sup>+0.15</sup>	21	5	21	52	100	986

Pirinç Bağlantı Parçaları - 120 Bar  
Brass Fittings - 120 Bar



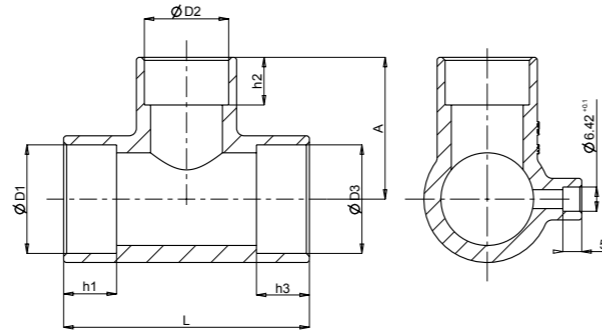
E.C.A. Kodları E.C.A. Codes	Ürün Tanımı Product Description	Bağlantıları / Connections (ØD)			Ölçüler / Dimensions					Ağırlık Weight gr.
		ØD <sub>1</sub>	ØD <sub>2</sub>	ØD <sub>3</sub>	h <sub>1</sub>	h <sub>2</sub>	h <sub>3</sub>	A	L	
610620293	5/8" x 1/2" x 5/8"	Ø16,05 <sup>+0.1</sup>	Ø12,85 <sup>+0.1</sup>	Ø16,05 <sup>+0.1</sup>	12,6	10	12,6	27	54	170
610620264	3/4" x 5/8" x 3/4"	Ø19,2 <sup>+0.12</sup>	Ø16,05 <sup>+0.1</sup>	Ø19,2 <sup>+0.12</sup>	12,6	12,6	12,6	27	54	178
610620287	7/8" x 3/8" x 7/8"	Ø22,3 <sup>+0.12</sup>	Ø9,65 <sup>+0.1</sup>	Ø22,3 <sup>+0.12</sup>	12,6	7	12,6	27	54	130
610620284	7/8" x 5/8" x 7/8"	Ø22,3 <sup>+0.12</sup>	Ø16,05 <sup>+0.1</sup>	Ø22,3 <sup>+0.12</sup>	12,6	12,6	12,6	27	54	145
610620235	7/8" x 3/4" x 7/8"	Ø22,3 <sup>+0.12</sup>	Ø19,2 <sup>+0.12</sup>	Ø22,3 <sup>+0.12</sup>	12,6	12,6	12,6	27	54	130
610620242	1 1/8" x 3/4" x 1 1/8"	Ø28,71 <sup>+0.12</sup>	Ø19,2 <sup>+0.12</sup>	Ø28,71 <sup>+0.12</sup>	14	12,6	14	37,5	60	342
610620245	1 1/8" x 7/8" x 1 1/8"	Ø28,71 <sup>+0.12</sup>	Ø22,3 <sup>+0.12</sup>	Ø28,71 <sup>+0.12</sup>	14	12,6	14	37,5	65	357
610620238	1 3/8" x 3/4" x 1 3/8"	Ø35,02 <sup>+0.14</sup>	Ø19,2 <sup>+0.12</sup>	Ø35,02 <sup>+0.14</sup>	15,5	12,6	15,5	37,5	65	288
610620265	1 3/8" x 7/8" x 1 3/8"	Ø35,02 <sup>+0.14</sup>	Ø22,3 <sup>+0.12</sup>	Ø35,02 <sup>+0.14</sup>	15,5	12,6	15,5	37,5	65	285
610620266	1 3/8" x 1 1/8" x 1 3/8"	Ø35,02 <sup>+0.14</sup>	Ø28,71 <sup>+0.12</sup>	Ø35,02 <sup>+0.14</sup>	15,5	14	15,5	37,5	65	272
610620267	1 5/8" x 1 1/8" x 1 5/8"	Ø41,36 <sup>+0.14</sup>	Ø28,71 <sup>+0.12</sup>	Ø41,36 <sup>+0.14</sup>	18,5	14	18,5	42,5	80	500
610620268	1 5/8" x 1 3/8" x 1 5/8"	Ø41,36 <sup>+0.14</sup>	Ø35,02 <sup>+0.14</sup>	Ø41,36 <sup>+0.14</sup>	18,5	15,5	18,5	42,5	80	475
610620294	2 1/8" x 1 3/8" x 2 1/8"	Ø54,2 <sup>+0.15</sup>	Ø35,02 <sup>+0.14</sup>	Ø54,2 <sup>+0.15</sup>	21	15,5	21	52	100	942
610620295	2 1/8" x 1 5/8" x 2 1/8"	Ø54,2 <sup>+0.15</sup>	Ø41,36 <sup>+0.14</sup>	Ø54,2 <sup>+0.15</sup>	21	18,5	21	52	100	918



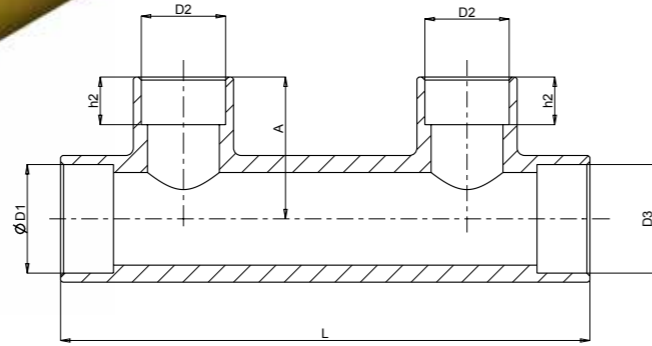
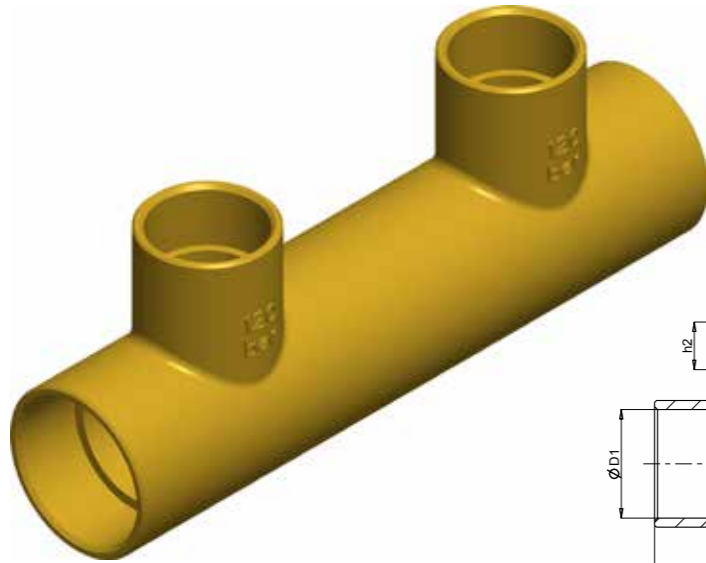
E.C.A. Kodları E.C.A. Codes	Ürün Tanımı Product Description	Bağlantıları / Connections (ØD)			Ölçüler / Dimensions					Ağırlık Weight gr.
		ØD <sub>1</sub>	ØD <sub>2</sub>	ØD <sub>3</sub>	h <sub>1</sub>	h <sub>2</sub>	h <sub>3</sub>	A	L	
610620253	1/4" x 7/8" x 1 1/8"	Ø6,42 <sup>+0.1</sup>	Ø22,3 <sup>+0.12</sup>	Ø28,71 <sup>+0.12</sup>	5	12,6	14	37,5	65	380
610620254	1/4" x 1 1/8" x 7/8"	Ø6,42 <sup>+0.1</sup>	Ø28,71 <sup>+0.12</sup>	Ø22,3 <sup>+0.12</sup>	5	14	12,6	37,5	65	400



Pirinç Bağlantı Parçaları - 120 Bar  
Brass Fittings - 120 Bar

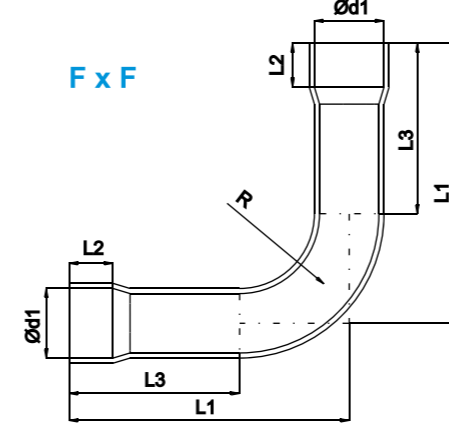


E.C.A. Kodları E.C.A. Codes	Ürün Tanımı Product Description	Bağlantıları / Connections (ØD)			Ölçüler / Dimensions					Ağırlık Weight gr.
		ØD <sub>1</sub>	ØD <sub>2</sub>	ØD <sub>3</sub>	h <sub>1</sub>	h <sub>2</sub>	h <sub>3</sub>	A	L	
610620256	1 1/8" x 7/8" x 1 1/8" + 1/4"	Ø28,71 <sup>+0.12</sup>	Ø22,3 <sup>+0.12</sup>	Ø28,71 <sup>+0.12</sup>	14	12,6	14	37,5	65	216

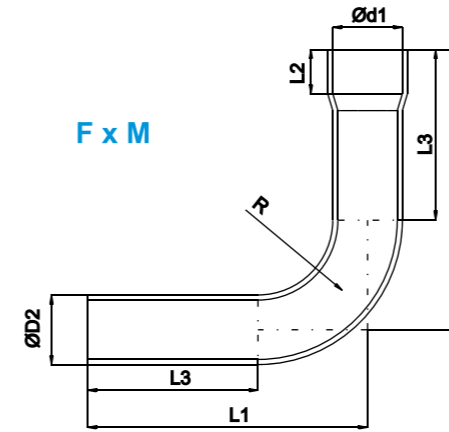


E.C.A. Kodları E.C.A. Codes	Ürün Tanımı Product Description	Bağlantıları / Connections (ØD)			Ölçüler / Dimensions					Ağırlık Weight gr.
		ØD <sub>1</sub>	ØD <sub>2</sub>	ØD <sub>3</sub>	h <sub>1</sub>	h <sub>2</sub>	h <sub>3</sub>	A	L	
610620255	1 1/8" x 7/8" x 7/8" x 1 1/8"	Ø28,71 <sup>+0.12</sup>	Ø22,3 <sup>+0.12</sup> (x2)	Ø28,71 <sup>+0.12</sup>	14	12,6	14	37,5	140	500
610620272	7/8" x 3/4" x 3/4" x 7/8"	Ø22,3 <sup>+0.12</sup>	Ø19,2 <sup>+0.12</sup> (x2)	Ø22,3 <sup>+0.12</sup>	12,6	12,6	12,6	37,5	140	680
610620273	1 3/8" x 3/4" x 3/4" x 1 3/8"	Ø35,02 <sup>+0.14</sup>	Ø19,2 <sup>+0.12</sup> (x2)	Ø35,02 <sup>+0.14</sup>	15,5	12,6	15,5	37,5	140	620
610620257	1 1/8" x 3/4" x 3/4" x 1 1/8"	Ø28,71 <sup>+0.12</sup>	Ø19,2 <sup>+0.12</sup> (x2)	Ø28,71 <sup>+0.12</sup>	14	12,6	14	37,5	140	535

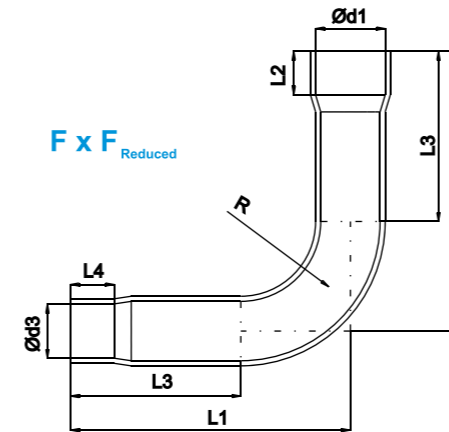
Dirsek, Bakır - 120 Bar  
Elbow, Copper - 120 Bar



Anma Çapı Description	Mamul Kodu Product Code	Tüp Tube	Ød <sub>1</sub>	L <sub>1</sub>	L <sub>2</sub>	L <sub>3</sub>	R
3/4"	612502166	19,06 x 1,30	19,20	80	14	50	30
7/8"	612502122	22,23 x 1,50	22,35	95	17	60	35
1 1/8"	612502123	28,57 x 1,90	28,75	115	20	70	45
1 3/8"	612502124	34,92 x 2,30	35,09	135	25	62	73
1 5/8"	612502148	41,27 x 2,70	41,45	170	29	90	80
2 1/8"	612502192	53,97 x 3,55	54,20	200	34	100	100



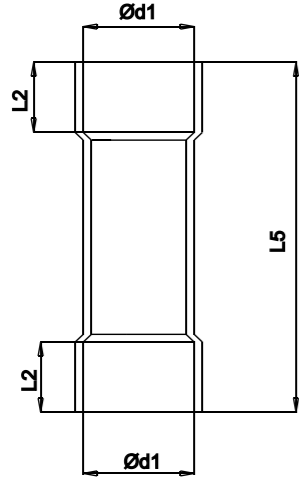
Anma Çapı Description	Mamul Kodu Product Code	Tüp Tube	Ød <sub>1</sub>	ØD <sub>2</sub>	L <sub>1</sub>	L <sub>2</sub>	L <sub>3</sub>	R
3/4"	612502167	19,06 x 1,30	19,20	3/4"	80	14	50	30
7/8"	612502125	22,23 x 1,50	22,35	7/8"	95	17	60	35
1 1/8"	612502126	28,57 x 1,90	28,75	1 1/8"	115	20	70	45
1 3/8"	612502127	34,92 x 2,30	35,09	1 3/8"	135	25	62	73
1 5/8"	612502149	41,27 x 2,70	41,45	1 5/8"	170	29	90	80
2 1/8"	612502193	53,97 x 3,55	54,20	2 1/8"	200	34	100	100



Anma Çapı Description	Mamul Kodu Product Code	Tüp Tube	Ød <sub>1</sub>	Ød <sub>3</sub>	L <sub>1</sub>	L <sub>2</sub>	L <sub>4</sub>	L <sub>3</sub>	R
3/4"	612502168	19,06 x 1,30	19,20	16,05 (5/8")	80	14	14	50	30
7/8"	612502128	22,23 x 1,50	22,35	19,20 (3/4")	95	17	14	60	35
1 1/8"	612502129	28,57 x 1,90	28,75	22,35 (7/8")	115	20	16	70	45
1 3/8"	612502130	34,92 x 2,30	35,09	28,75 (1 1/8")	135	25	18	62	73
1 5/8"	612502150	41,27 x 2,70	41,45	35,09 (1 3/8")	170	29	22	90	80
2 1/8"	612502194	53,97 x 3,55	54,20	41,35 (1 5/8")	200	34	24	100	100

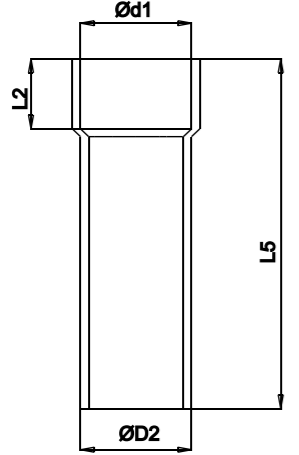
Bakır Manşonlar - 120 Bar  
Copper Fittings- Straight 120 Bar

F x F



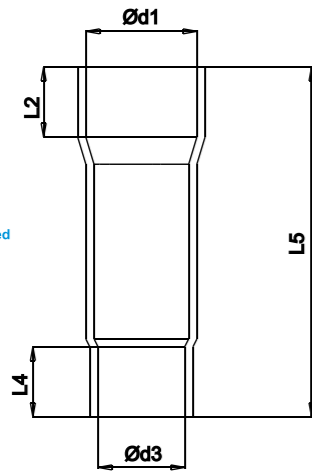
Anma Çapı Description	Mamul Kodu Product Code	Tüp Tube	Ød <sub>1</sub>	L <sub>2</sub>	L <sub>5</sub>
3/4"	612502169	19,06 x 1,30	19,20	14	70
7/8"	612502131	22,23 x 1,50	22,35	17	80
1 1/8"	612502132	28,57 x 1,90	28,75	20	90
1 3/8"	612502133	34,92 x 2,30	35,09	25	100
1 5/8"	612502151	41,27 x 2,70	41,45	29	120
2 1/8"	612502195	53,97 x 3,55	54,20	34	140

F x M



Anma Çapı Description	Mamul Kodu Product Code	Tüp Tube	Ød <sub>1</sub>	Ød <sub>2</sub>	L <sub>2</sub>	L <sub>5</sub>
3/4"	612502170	19,06 x 1,30	19,20	3/4"	14	70
7/8"	612502134	22,23 x 1,50	22,35	7/8"	17	80
1 1/8"	612502135	28,57 x 1,90	28,75	1 1/8"	20	90
1 3/8"	612502136	34,92 x 2,30	35,09	1 3/8"	25	100
1 5/8"	612502152	41,27 x 2,70	41,45	1 5/8"	29	120
2 1/8"	612502196	53,97 x 3,55	54,20	2 1/8"	34	140

F x F  
Reduced



Anma Çapı Description	Mamul Kodu Product Code	Tüp Tube	Ød <sub>1</sub>	Ød <sub>3</sub>	L <sub>2</sub>	L <sub>4</sub>	L <sub>5</sub>
3/4"	612502171	19,06 x 1,30	19,20	16,05 (5/8")	14	14	70
7/8"	612502137	22,23 x 1,50	22,35	19,20 (3/4")	17	14	80
1 1/8"	612502138	28,57 x 1,90	28,75	22,35 (7/8")	20	16	90
1 3/8"	612502139	34,92 x 2,30	35,09	28,75 (1 1/8")	25	18	100
1 5/8"	612502153	41,27 x 2,70	41,45	35,09 (1 3/8")	29	22	120
2 1/8"	612502197	53,97 x 3,55	54,20	41,45 (1 5/8")	34	24	140



**E.C.A.**<sup>®</sup>

Y I L L A R C A B E R A B E R



[www.eca.com.tr](http://www.eca.com.tr)

**İhracat Satış - Export Sales**

**ELEKS DIŞ TİCARET A.Ş.**

Kemeraltı Caddesi, Ümmehan, No:17, Karaköy

34425 Beyoğlu / İstanbul / TURKEY

Phone: +90 (0212) 708 48 50 Fax: +90 (212) 292 80 36

[www.eleks.com.tr](http://www.eleks.com.tr) [eleks@eleks.com.tr](mailto:eleks@eleks.com.tr)

**Üretici / Yurt İçi Satış - Producer / Domestic Sales**

**VALF SANAYİİ A.Ş.**

Organize Sanayi Bölgesi, Kurtuluş Cad. No:1

45030 / Manisa / TURKEY

Phone: +90 (236) 233 25 60 Fax: +90 (236) 233 25 63

[www.valf.com.tr](http://www.valf.com.tr) [info@valf.com.tr](mailto:info@valf.com.tr)