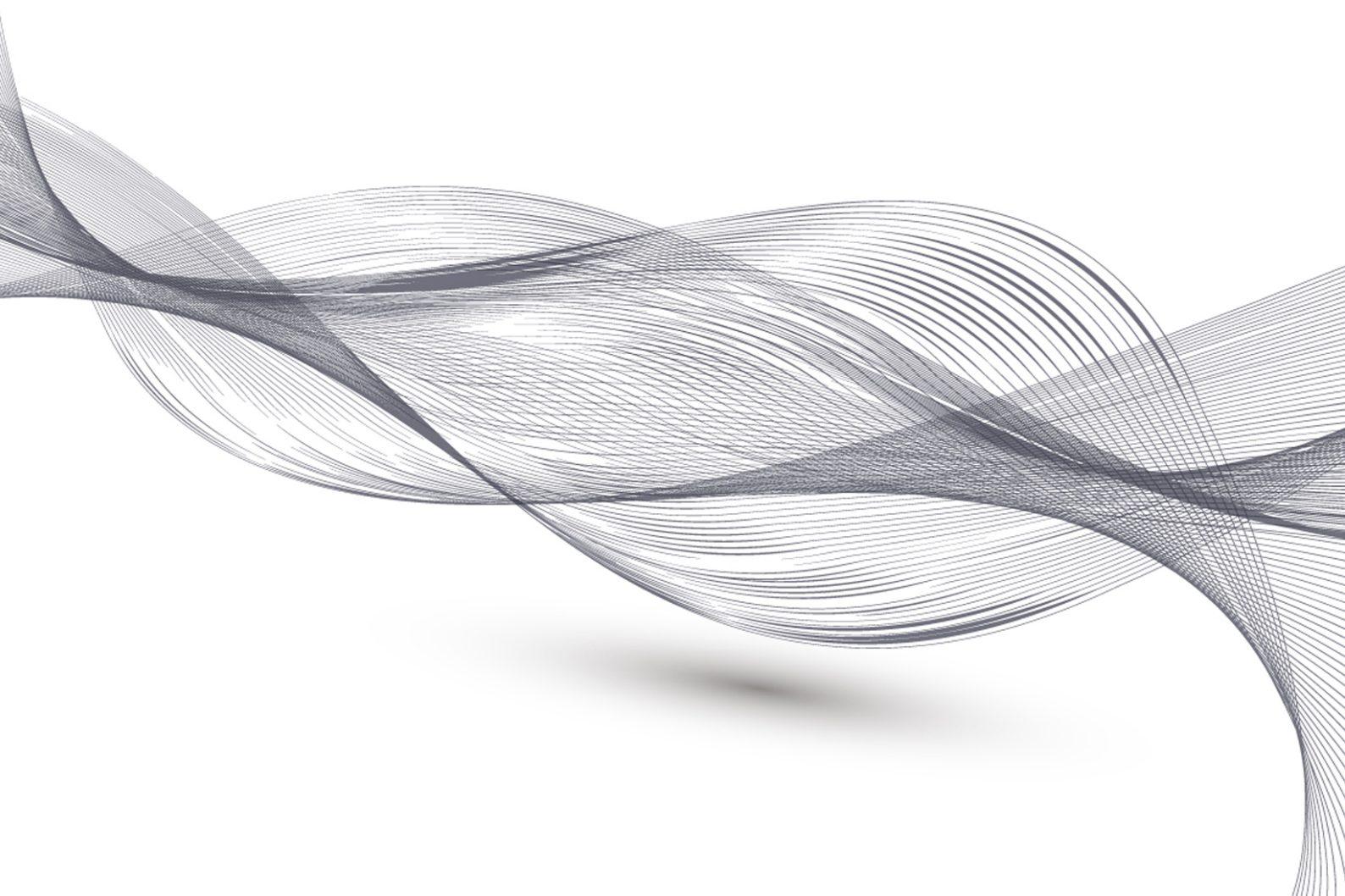


LTC

Accumulators



RC | **REFRIComP**
refrigeration components

Made in TURKEY with European Quality since 1992

Made in TURKEY with European Quality since 1992

ABOUT US

Our company has been founded on 1992 to make production of spare parts for refrigeration industry and also for marketing these products. During the time our company has developed and extend our product range by following the developments of manufacturing technology and by following the needs of therefrigeration industry. Our company aim is to make production with the finest quality and to establish customer satisfaction at the first level. Due to these reasons we are making production according to European quality and safety regulations successfully. By that way all our products have a good market-share, mainly in Europe and everywhere in the world. To establish a continuous customer satisfaction we as a whole with all our employees doing our best to establish total quality and continuous development. Also it is our aim to serve all our goods with competitive prices and on time deliveries to develop continuous customer satisfaction.

We as GÖKÇELER SOĞUTMA, starting from founding the company up to today we do our best to supply our customers the right product, at the right time, with affordable price and with the best quality and we will continue this mission also for the future. We are making production with ISO 9001:2008 quality system and according to 97/23/EC European Community PED directives.

We are taking care of above mensioned issues to estanlish a continuous quality;

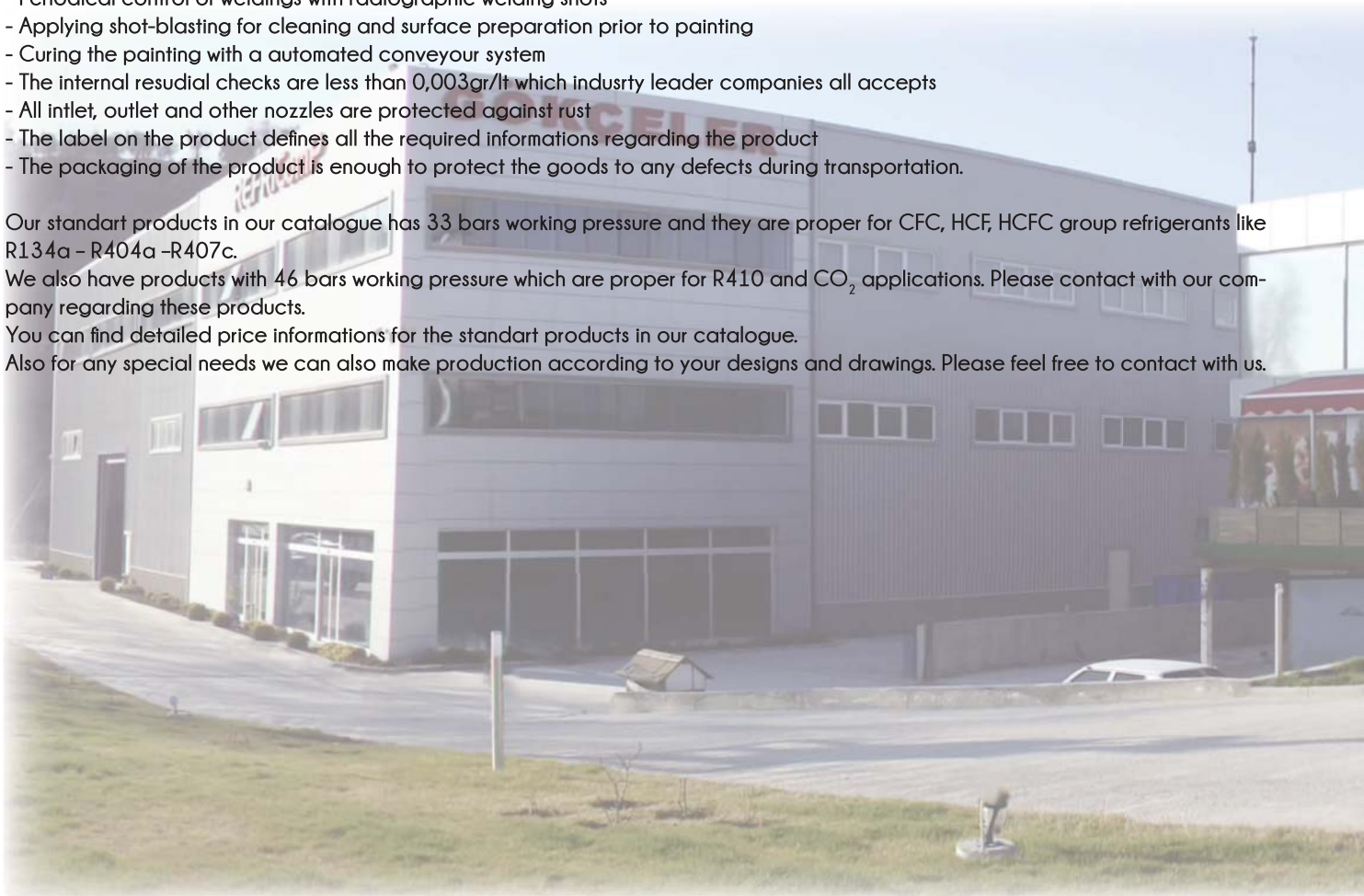
- To understand the exact customer needs with experienced staff
- Making production according to the catalogues everytime
- Making production with all certified materials according to the quality standarts
- Deep drawing and and forming processes are done under required tolerances
- All welding operations are all done with certified welders and operators
- Periodical control of weidings with radiographic welding shots
- Applying shot-blasting for cleaning and surface preparation prior to painting
- Curing the painting with a automated conveyour system
- The internal resudial checks are less than 0,003gr/lit which industrly leader companies all accepts
- All inlet, outlet and other nozzles are protected against rust
- The label on the product defines all the required informations regarding the product
- The packaging of the product is enough to protect the goods to any defects during transportation.

Our standart products in our catalogue has 33 bars working pressure and they are proper for CFC, HCF, HCFC group refrigerants like R134a - R404a -R407c.

We also have products with 46 bars working pressure which are proper for R410 and CO₂ applications. Please contact with our company regarding these products.

You can find detailed price informations for the standart products in our catalogue.

Also for any special needs we can also make production according to your designs and drawings. Please feel free to contact with us.



Производится в Турции с европейским качеством с 1992 года

Производится в Турции с европейским качеством с 1992 года

НЕСКОЛЬКО СЛОВ О НАШЕЙ КОМПАНИИ

Наша компания была основана в 1992 году как предприятие по производству и продаже запасных частей для холодильного оборудования. Со временем наша компания разработала и расширила наш ассортимент, следуя за развитием технологии производства и в соответствии с потребностями холодильной промышленности. Целью нашей компании является производство продукции наивысшего качества и удовлетворения всех потребностей наших клиентов. В Подсоединения с этим мы успешно производим продукцию в соответствии с европейским качеством и уровнем безопасности. Таким образом, вся наша продукция имеют хорошую долю на европейском и мировом рынке. Чтобы постоянно удовлетворять запросы клиентов, мы в целом, и каждый наш сотрудник в частности, делают все возможное, чтобы общее качество продукции и непрерывного развития. И это наша цель, чтобы поставить все наши товары по конкурентным ценам и в поставленный срок для постоянного удовлетворение запросов клиента. Мы, GÖKÇELER SOĞUTMA, начиная со дня основания компании и до сегодня делаем все возможное, чтобы поставлять нашим клиентам нужный продукт в нужное время, по доступным ценам и с лучшим качеством. И мы будем продолжать эту миссию в будущем. Мы делаем нашу продукцию согласно сертификата качества ISO 9001:2008 и в соответствии с директивами 97/23/ЕС Европейского Сообщества.

Наша компания имеет следующие преимущества:

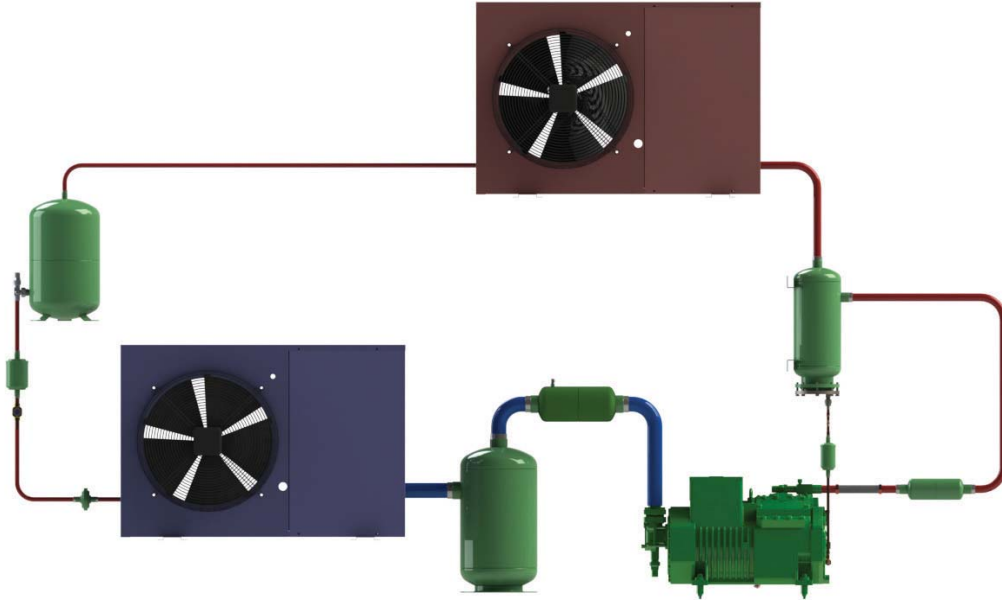
- Чтобы понять точные потребности клиентов, у нас работают опытные сотрудники;
- Изготавливаем продукцию по каталогам;
- Изготавливаем продукцию только из сертифицированных материалов, согласно всех стандартов качества;
- Детальный чертеж и процесс производства изделия осуществляется под пристальным контролем;
- Все сварочные работы все осуществляются сертифицированными сварщиками и операторами;
- Контроль качества сварочных швов осуществляется при помощи рентгеновских фотоснимков;
- Применяется гранильная система подготовки поверхности и очистки перед покраской;
- Покраска осуществляется автоматизированной системой на конвейере;
- Все входы, выходы и другие сопла защищены от коррозии;
- Экетки на продукции передает всю необходимую информацию о продукте;
- Упаковка продукта достаточно крепкая, чтобы защитить товар от любых дефектов во время транспортировки.

Наши стандартные продукты в нашем каталоге имеют рабочее давление 33 бар, и они являются правильными для CFC, HCF, HCFC и хладагентов групп R134a - R404a и R407C.

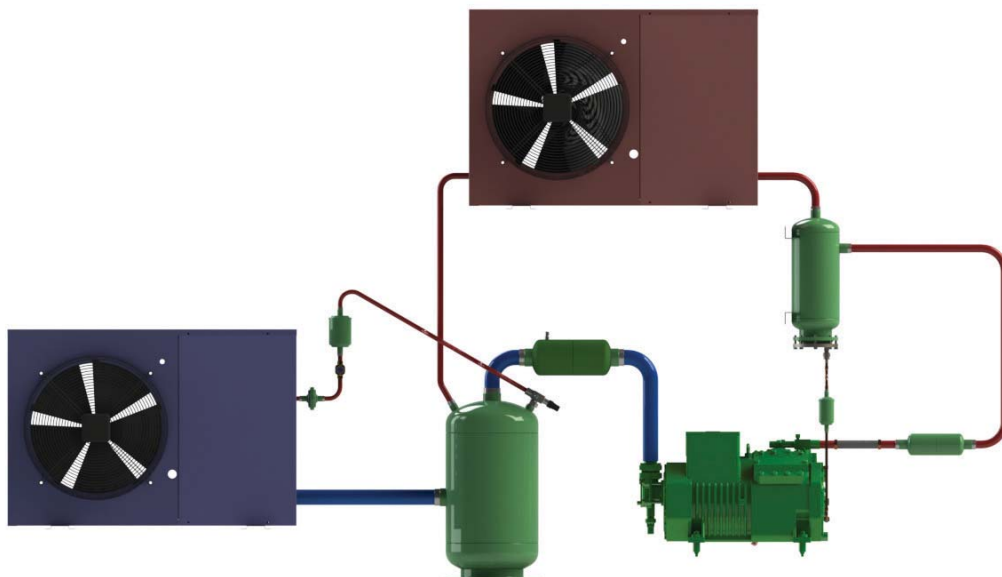
У нас также есть продукты с рабочим давлением 46 бар которые являются правильными для установок использующих R410 и CO₂.

Пожалуйста, связывайтесь с нашей компанией в отношении этих продуктов. В нашем каталоге вы можете найти подробную информацию о ценах на стандартные товары. Кроме того, для особых проектов мы можем также произвести продукцию по вашим разработкам и чертежам. Пожалуйста, не стесняйтесь связаться с нами.

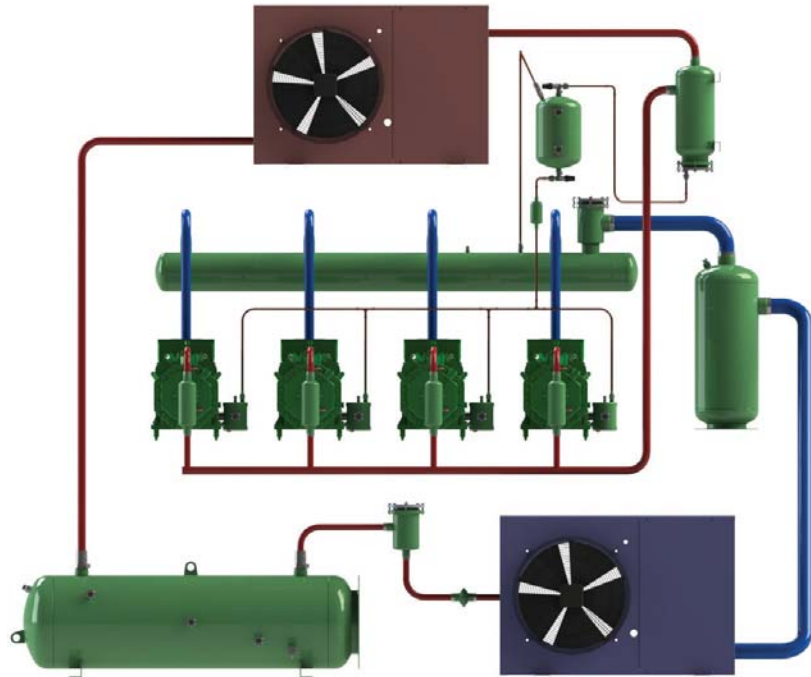
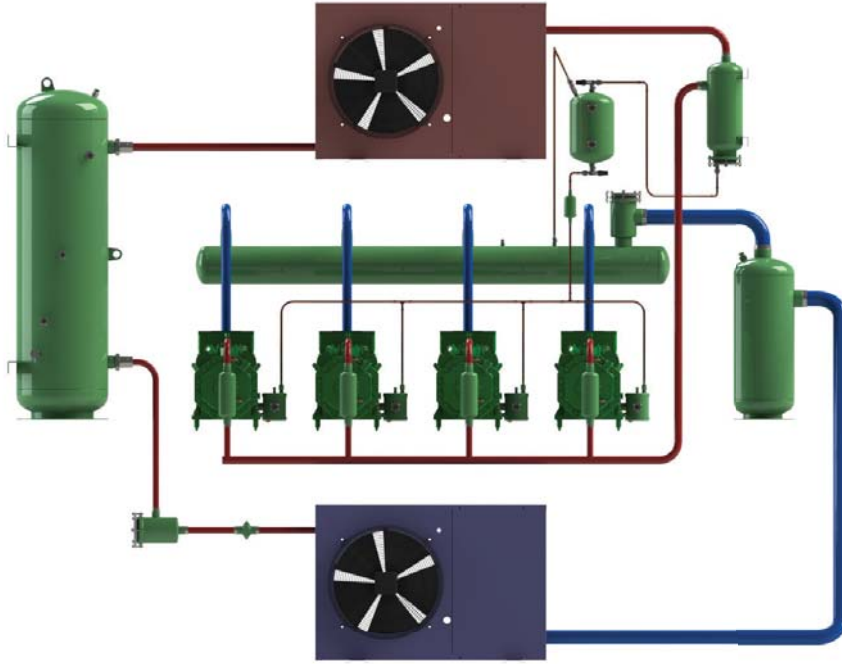
SINGLE COMPRESSOR SYSTEM
СИСТЕМЫ С ОДНИМ КОМПРЕССОРОМ



SINGLE COMPRESSOR SYSTEM w. COMPACT RECEIVER
СИСТЕМЫ С ОДНИМ КОМПРЕССОРОМ С КОМПАКТНЫМ РЕСИВЕРОМ.



MULTI COMPRESSOR CENTRAL SYSTEM
МУЛЬТИКОМПРЕССОРНЫЕ ЦЕНТРАЛИ



**INTENDED USE****SUCTION ACCUMULATOR (LTC SERIES)**

The function of a suction accumulator is to eliminate entering of the liquid phase re-frigerant or oil in to the compressor. Suction accumulator lets gas phase refrigerant with required amount of oil to enter to the compressor. When you install a suction accumulator to a system before the operation its needed to be filled with required amount of oil in to the accumulator. These amount are mensioned in the catalogue. As an option you can have suction accumulator with upper and lower level sight glasses and liquid level controls as well.

SUCTION ACCUMULATORS & HEAT EXCHANGERS (LTAG SERIES)

The difference of LTAG series from LTC series is to have a serpentine shaped tube inside that you can weld the pressure side to transfer the heat of the pressure side by that way you can improve the capacith of the suction accumulator and compressor will receive gas phase refrigeran much more easier and comfortable. . When you install a suction accumulator & heat exchanger to a system before the operation its needed to be filled with required amount of oil in to the accumulator. These amount are mensioned in the catalogue. As an option you can have suction accumulator & heat exchagner with upper and lower level sight glasses and liquid level controls as well.

TECHNICAL SPECIFICATION

Working Pressure : 33 Bar
Working Temperature : -10 / 120 °C

назначеНие**ОТдеЛитЕль ЖидкОсТи (сеРии L TG)**

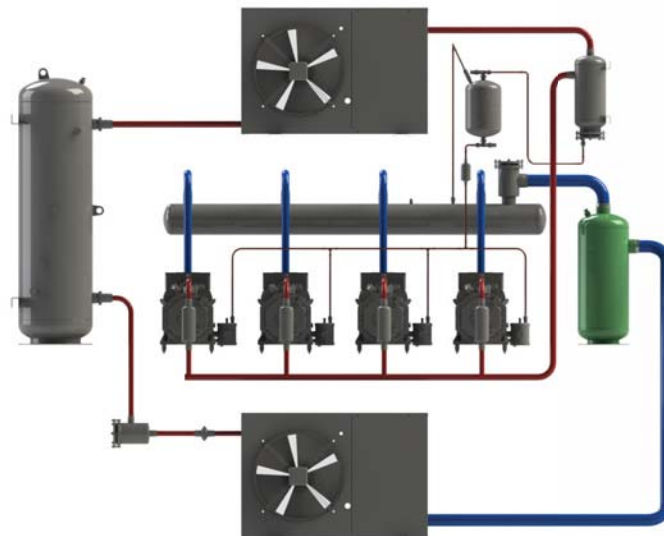
Функцией отделителей жидкости является недопущение попадания хладогента или масла в жидкостной форме в компрессор. Отделитель жидкости пропускает необходимое количество хладогента и масла в газообразной форме в компрессор. перед установкой отделителя жидкости система должна быть заполнена маслом с учетом того, что отделитель жидкости так же может забирать масло. это количество указано в каталоге. так же как опцию, мы можем поставлять отделители жидкости с верхним и нижним смотровыми глазками и датчиком за контролем жидкости.

ОТдеЛитЕль ЖидкОсТи и ТеПЛООбМенник (сеРии L TAG)

Разница между отделителями жидкости серии LTAG и серии LTC заключается в том, что в серии LTAG внутри находится трубка, выполненная в форме серпантина в которую вы можете ввариться со стороны линии давления для того, что бы преобразовать тепло со стороны линии давления, что бы увеличить мощность отделителя жидкости и хладогент будет входить в компрессор в газообразной фазе, из-за этого компрессор будет работать легче и лучше.

ТеХниЧеские ХаРакТеРисТиКи

Рабочее давление : 33 бар
Рабочая температура : -10 / 120 °C



TECHNICAL DATA			ТЕХНИЧЕСКИЕ ДАННЫЕ					
Code Код	Type Тип	Draw. Черт.	First Oil Charge Первичная заправка масла (L)	V	∅ D	H	Safety Valve Предохранительный Клапан	Connections Подсоединения
								Inlet - Outlet Вход - Выход
E07-001-012	LTC-S 1,5-12 B	fig.a	0,6	1,5	101	217		12,8 ODS
E07-001-016	LTC-S 1,5-16 B							16,1 ODS
E07-001-018	LTC-S 1,5-18 B							19,1 ODS
E07-002-016	LTC-S 2-16 B	fig.a	0,8	2	125	203		16,1 ODS
E07-002-018	LTC-S 2-18 B							19,1 ODS
E07-003-022	LTC-S 3-22 B							22,5 ODS
E07-003-028	LTC-S 3-28 B	fig.b	3	3	288	288		28,7 ODS
E07-004-022	LTC-S 4-22 B							22,5 ODS
E07-004-028	LTC-S 4-28 B							28,7 ODS
E07-006-022	LTC-S 6-22 B	fig.b	1,1	4	152	267		22,5 ODS
E07-006-028	LTC-S 6-28 B							28,7 ODS
E07-006-035	LTC-S 6-35 B							35,2 ODS
E07-008-028	LTC-S 8-28 B	fig.b	1,2	6	168	281		28,7 ODS
E07-008-035	LTC-S 8-35 B							35,2 ODS
E07-008-042	LTC-S 8-42 B							42,1 ODS
E07-010-028	LTC-S 10-28 B	fig.b	1,5	10	219	335		28,7 ODS
E07-010-035	LTC-S 10-35 B							35,2 ODS
E07-010-042	LTC-S 10-42 B							42,1 ODS
E07-012-042	LTC-S 12,5-42 B	fig.b	12,5	12,5	405	405		42,1 ODS
E07-012-054	LTC-S 12,5-54 B							54,2 ODS
E07-015-042	LTC-S 15-42 B							42,1 ODS
E07-015-054	LTC-S 15-54 B	fig.c	2	15	370	370		54,2 ODS
E07-020-028	LTC-S 20-28 B							28,7 ODS
E07-020-035	LTC-S 20-35 B							35,2 ODS
E07-020-042	LTC-S 20-42 B	fig.c	20	20	434	434		42,1 ODS
E07-020-054	LTC-S 20-54 B							54,2 ODS
E07-025-054	LTC 25-54 B							54,2 ODS
E07-025-067	LTC 25-67 B	fig.c	2,3	25	273	518		67,3 ODS
E07-035-054	LTC 35-54 B							54,2 ODS
E07-035-067	LTC 35-67 B							67,3 ODS
E07-035-080	LTC 35-80 B	fig.c	35	35	706	706		80,3 ODS
E07-050-054	LTC 50-54 B							54,2 ODS
E07-050-067	LTC 50-67 B							67,3 ODS
E07-070-080	LTC 70-80 B	fig.c	2,5	50	323	1040		80,3 ODS
E07-070-090	LTC 70-90 B							89 ODS
E07-125-080-A	LTC 125-80-A B							80,3 ODS
E07-125-080	LTC 125-80 B	fig.c	4	125	485	814		80,3 ODS
E07-125-090-A	LTC 125-90-A B							89 ODS
E07-125-090	LTC 125-90 B							89 ODS
E07-150-108	LTC 150-108 B	fig.c	4	150	485	928		108,4 ODS
E07-175-108	LTC 175-108 B							108,4 ODS

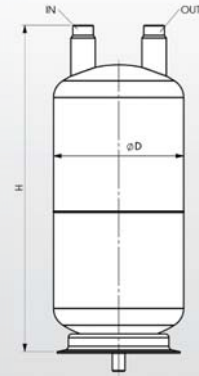


fig.a

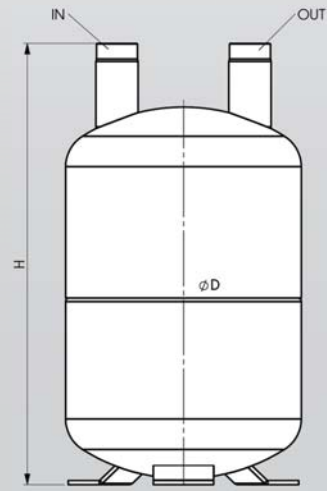


fig.b

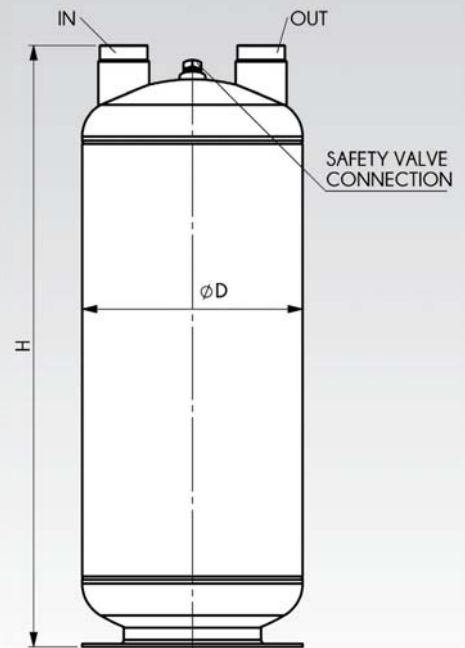


fig.c

TECHNICAL DATA									ТЕХНИЧЕСКИЕ ДАННЫЕ		
Code Код	Type Тип	Draw. Черт.	First Oil Charge Первая заправка масла (L)	V	ø D	H	h1	Safety Valve Предохранительный Клапан	Connections Подсоединения		
									Liquid Inlet - Outlet Жидкость Вход - Выход	Suction Inlet - Outlet Всасывающий Вход - Выход	
E06-003-022	LTAG 3-22	fig.a	0,8	3	125	287	232		12,8 ODS	22,5 ODS	
E06-006-028	LTAG 6-28				6		281	213			28,7 ODS
E06-009-035	LTAG 9-35		1,2			168	482	360		16,1 ODS	35,2 ODS
E06-009-042	LTAG 9-42				9		485	360			42,1 ODS
E06-015-054	LTAG 15-54		1,5			219	474	337		22,5 ODS	54,2 ODS
E06-020-054	LTAG 20-54				20		624	487			
E06-035-066	LTAG 35-66		2,3			273	706	526	✓		67,3 ODS
E06-070-080	LTAG 70-80		2,5			323	994	784	✓		
E06-100-090	LTAG 100-90		4			485	595	355	✓	35,2 ODS	
E06-125-080-A	LTAG 125-80A		3,9			400	1300	920	✓		80,3 ODS
E06-125-080	LTAG 125-80		4	125		485	824	591	✓		

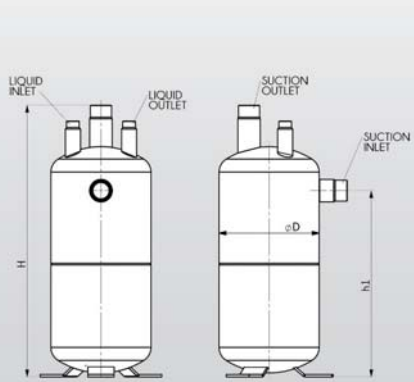


fig.a

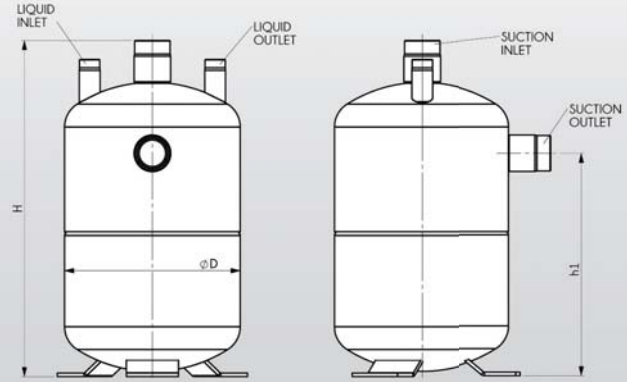


fig.b

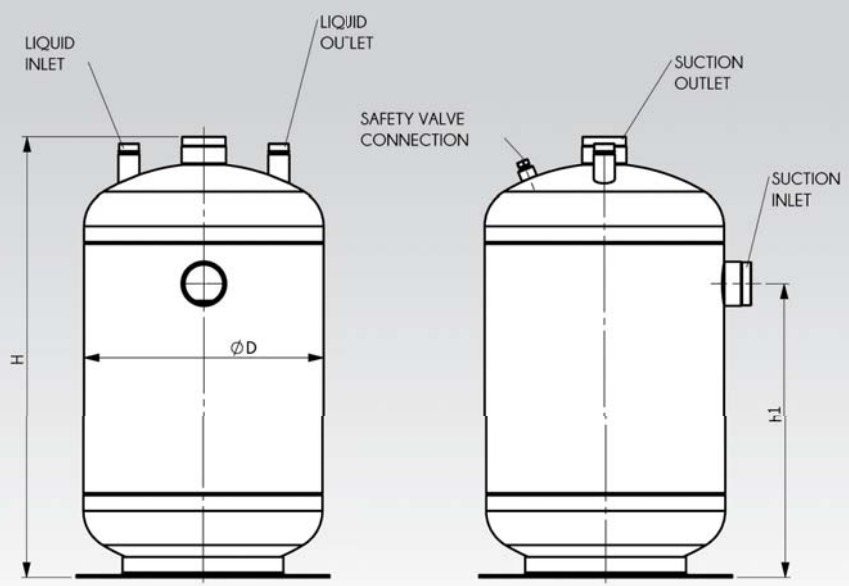


fig.c